

تعیین روایی و پایایی نسخه فارسی پرسش‌نامه انگیزش حرکتی اطفال سه تا یازده ماهه

شهرام نظربوری*، عباس بهرام**، فرهاد قدیری***

* دانشجوی دکتری رفتار حرکتی دانشگاه خوارزمی تهران

** استاد دانشگاه خوارزمی تهران

*** استادیار دانشگاه خوارزمی تهران

تاریخ دریافت مقاله: ۱۳۹۵/۵/۱۴

تاریخ پذیرش مقاله: ۱۳۹۵/۱۱/۲۵

چکیده

هدف پژوهش حاضر، تعیین جنبه‌های روان‌سنجی نسخه فارسی پرسش‌نامه انگیزش حرکتی اطفال سه تا یازده ماهه بود. بدین منظور، ۵۲۸ نفر از والدین و اطفالشان (۲۳۹ دختر و ۲۸۹ پسر) از شهر تهران به روش نمونه‌گیری تصادفی چندمرحله‌ای، انتخاب شدند. ابتدا سه متخصص رفتار حرکتی و دو متخصص آموزش زبان انگلیسی به فارسی با استفاده از روش ترجمه - بازترجمه، پرسش‌نامه انگیزش حرکتی را ترجمه کردند. روایی سازه پرسش‌نامه با استفاده از تحلیل عاملی اکتشافی و تأییدی، هم‌سانی (ثبات) درونی پرسش‌نامه با استفاده از ضریب آلفای کرونباخ و پایایی سؤالات (ثبات پاسخ) با استفاده از ضریب همبستگی درون‌طبقه‌ای به روش آزمون - آزمون مجدد، ارزیابی شد. نتایج تحلیل عاملی اکتشافی و تأییدی نشان داد، پرسش‌نامه انگیزش حرکتی اطفال چندعاملی است، به طوری که چهار عامل فعالیت، اکتشاف، انگیزش و سازگاری در مجموع ۵۳/۳۲ درصد، از کل واریانس را تبیین و شاخص‌های برازندگی مدل استخراج شده ($PGFI=0/71$, $NFI=0/92$, $RMSEM=0/078$) و نیز ضرایب آلفای کرونباخ ($\alpha = 0/93$) و همبستگی درون‌طبقه‌ای ($r = 0/88$)، نسخه فارسی IMM-Q، مشابه نسخه اصلی با ۲۷ سؤال از هم‌سانی درونی و پایایی زمانی مطلوبی برخوردار بودند. بنابراین، براساس نتایج، نسخه فارسی پرسش‌نامه انگیزش حرکتی اطفال قابلیت دارد برای اهداف بالینی یا تحقیقاتی و نیز به‌منزله یک ابزار آموزشی برای والدین مورد استفاده قرار گیرد. واژگان کلیدی: پرسش‌نامه، انگیزش حرکتی، روایی، پایایی، فعالیت، اکتشاف.

مقدمه

رشد و سلامت جسمانی، ذهنی، عاطفی، اجتماعی و شخصیتی افراد در دوران کودکی از حساسیت زیادی برخوردار است. اگر به این دوره حساس توجه نشود، به اعتقاد گروهی از صاحب‌نظران، چنان آسیبی به رشد همه‌جانبه افراد در زمینه‌های سلامت جسمانی، حرکتی، روانی، عاطفی و اجتماعی وارد می‌شود که هیچ تلاش معجزه‌آسای پزشکی یا آموزشی دیگر نمی‌تواند آن را جبران کند (۱). نیوول^۱ (۱۹۸۶) در مدل رشدی خود تأکید خاصی بر تعامل بین ویژگی‌های ساختاری و کارکردی انسان، تکلیف حرکتی و محیط دارد. این مدل به این نکته اشاره می‌کند که ویژگی‌های ساختاری (مانند قد، وزن، طول دست و پا) و کارکردی انسان (از قبیل انگیزه، تجارب گذشته، اعتمادبه‌نفس) برای درک کامل رشد حرکتی از اهمیت زیادی برخوردارند. در همین زمینه، انگیزه یکی از ویژگی‌های کارکردی مهم مرتبط با سلامت روانی- حرکتی و جسمانی افراد است. کودکی که تلاش می‌کند با پرتاب توبی به سمت هدف به آن ضربه بزند، مسلماً طول دست، تجربیات قبلی، اعتمادبه‌نفس و انگیزه تلاش، متغیرهای مهمی در تعیین نتیجه کار او هستند (۲). انگیزه، به‌منزله سائق، نیاز و میلی که جهت، شدت و ثبات رفتار را به‌سمت هدف تنظیم می‌کند، تعریف شده است. به‌عبارت دیگر، آنچه به رفتار نیرو می‌دهد، آن را هدایت و حفظ می‌کند و به آن پایایی می‌بخشد انگیزش است. انگیزه نیروی درونی فرد را برای رسیدن به هدف به حرکت وامی‌دارد (۳). برای مثال با کنجکاووی بصری اطفال بینا، برخلاف اطفال نابینا عامل انگیزشی است که باعث می‌شود حرکات به رشد کنترل سر، گردن و تنه کمک کنند. با این‌حال اطفال نابینا در حالت دمر گریه می‌کنند و چون انگیزش و تصویری برای شروع حرکت ندارند، سر و گردن خود را خیلی کمتر از کودکان بینا بالا می‌آورند (۲). افراد نه‌تنها از لحاظ توانایی انجام فعالیت، بلکه از لحاظ انگیزش یا میل و اراده فعالیت برای کسب موفقیت نیز متفاوت‌اند. انگیزه می‌تواند از یک فرد، خانواده، همسایه دوران کودکی، زمینه‌های فرهنگی یا مراکز آموزشی و پرورشی (مثل مهدکودک‌ها) نشئت بگیرد. کودکی که در مجاورت استخر شنا زندگی می‌کند، ممکن است علاقه و انگیزه به آموزش شنا داشته باشد. کودکی که والدینش در ورزش‌های رزمی مهارت دارند، ممکن است، به‌علت ایجاد فرصتی برای آموزش صحیح در خانه و همراهی و تشویق والدین، بیشتر به‌سمت تمرین هنرهای رزمی فراخوانده شود. انگیزش در اشخاص به نیروی برانگیزنده آنها وابسته است. انگیزه‌ها که به‌سوی اهداف معطوف می‌شوند، ممکن است آگاهانه یا ناخودآگاه باشند. مطالعه انگیزش تلاشی برای شناخت علل رفتار است (۳). تحقیقات به‌وفور روشن کرده‌اند که اطفال قادرند اطلاعات بسیار بیشتری از آنچه انتظار داریم پردازش کنند. اطفال همانند لوحی سفید آماده شکل‌پذیری و الگوگیری مطابق میل ما از یک الگوی از پیش تعیین‌شده نیستند. آنان فکر می‌کنند و به‌منظور کسب اطلاعات محیطی به‌شیوه‌ای هدفمند (هرچند در ابتدا به صورت غیردقیق) از حرکت استفاده می‌کنند. هر طفل یک فرد است و هیچ دو طفلی وجود ندارند که به‌شکل یکسان رفتار کنند (۴). براساس دیدگاه سیستم‌های پویا، الگوی حرکتی در نتیجه ترکیب تقریباً نامحدود تعاملات فردی، محیطی و نیازهای تکلیف به‌وجود می‌آید. طبق این دیدگاه سیستمی، رشد حرکتی زمانی به‌وجود می‌آید که یک یا چند زیرسیستم تغییر کند. درحقیقت رشد یک یا چند زیرسیستم جدید، حتی می‌تواند به ازبین رفتن زیرسیستم‌های قبلی منجر شود. عامل اصلی تغییر سیستم در این حالت پارامتر کنترلی شناخته می‌شود (۲). در طول قرن اخیر، نظریه‌های مربوط به رشد حرکتی نشان داده‌اند که انگیزه حرکت می‌تواند همچون یکی از ویژگی‌های درون‌فردی اطفال، زمینه‌ساز پدیدارشدن الگوهای جدیدی از رفتار شود (۵). طبق نظریه بارش انگیزشی تلن^۲ (۲۰۰۵)، انگیزش یکی از چندین مؤلفه درون‌فردی حیاتی است که باید برای ظاهرشدن رفتار جدید در نظر قرارگیرد. بر این اساس، انگیزش اطفال برای حرکت با کسب هر موفقیت کوچکی در محیط بیش از پیش افزایش می‌یابد. به‌موجب عمل تحریک انگیزش در جایی که موفقیت‌های متوالی حادث می‌شود، انگیزه بیشتر و بیشتری برانگیخته می‌شود. همچنین، با افزایش قدرت بدنی اطفال در طول سال اول زندگی، انگیزش حرکتی نیز بیشتر می‌شود. برای مثال، اطفال در زمان برداشتن شیء باید انگیزش لازم برای انجام عمل را داشته باشند. به‌طور طبیعی، این انگیزه از طریق سیستم بینایی فراهم می‌شود. آنان قبل از دسترسی به شیء بینایی‌شان را روی شیء تثبیت می‌کنند (۶). ون‌هافستن^۳ (۲۰۰۷)، بیان کرد که انگیزش، حرکت را هدایت می‌کند و حرکت پایه و اساس رشد شناختی است (۷). اوسنات و همکاران^۴ (۲۰۱۳)، نشان دادند که اطفال دارای انگیزش حرکتی بالاتر از رشد حرکتی سریع‌تری برخوردارند (۵). آدلف و وریجکن^۵ (۱۹۹۹) گزارش کردند

1. Newell
2. Thelou

3. Von Hosten
4. Osnat

5. Adolph & Vereijken

که یکی از دلایل عقب‌افتادگی برخی کودکان نسبت به کودکان دیگر در رشد مهارت‌هایی چون سینه‌خیزرفتن، چهار دست‌وپا و راه‌رفتن مستقل، نداشتن انگیزش حرکتی مطلوب است (۸). درحقیقت، سائق حرکتی کودکان با حرکت برانگیخته می‌شود. کودکان با انگیزش بیشتر نسبت به کودکان دیگر، در زمان آموختن مهارت جدید دست به مخاطره می‌زنند، با سرعت بیشتری حرکت می‌کنند و به جست‌وجوی محیط اطراف خود می‌پردازند (۵). مفهوم انگیزش حرکت از دیدگاه بالینی نیز هدف تأکید قرار گرفته است، به طوری که تمرین‌دهندگان که با کودکان دارای اختلالات حرکتی کار می‌کنند، راهبردهای متنوعی را برای افزایش انگیزش حرکتی به کار می‌گیرند. در همین زمینه، ویندرز^۱ (۱۹۹۷) نیم‌رخ انگیزشی دوبعدی برای کودکان مبتلا به سندرم داون^۲ ارائه کرده است (۷،۵). نتیجه اینکه، انگیزش حرکتی، عاملی مهم و اساسی برای رشد حرکتی است. از طرفی، در ادبیات پژوهشی کمتر این مفهوم به طور گسترده بررسی شده و همچون متغیری سطحی و نه عمقی برای توضیح مسائل مربوط به رشد حرکتی اطفال نگریسته شده است. یکی از دلایل بالقوه این شکاف در ادبیات تحقیقی ممکن است کمبود ابزارهای سنجشی باشد که ویژگی‌های رفتاری و حرکتی اطفال را ارزیابی می‌کند. در محدود پژوهش‌های صورت‌گرفته در این زمینه، کری و مک‌دی ویت^۳ (۱۹۷۷)، با مقیاس خلق‌وخوی^۴ (CTS)، ویژگی‌های شخصیتی و خلق‌وخوی اطفال را ارزیابی کردند. مورگان و همکاران^۵ (۲۰۰۵) با استفاده از پرسش‌نامه ابعاد تسلط^۶ (DMQ)، به ارزیابی ویژگی‌های اکتشافی و انگیزشی اطفال پرداختند و زایتلین و همکاران^۷ (۱۹۸۸)، با استفاده از پرسش‌نامه اولیه مقابله^۸ (ECI)، رفتارهای مربوط به سازگاری اطفال با محیط را ارزیابی کردند (۹،۱۱،۱۰،۹).

والدین می‌توانند فعالیت‌های بدنی و حرکتی اطفال خود را در زمینه‌های محیطی مختلف ارزیابی کنند و اطلاعات مفیدی را در اختیار محققان یا درمانگران قرار دهند (۲). بدین منظور، اخیراً سیاهه انگیزش حرکتی اطفال^۹ (IMMQ)، سه تا یازده ماهه، به کوشش دورلپ و بارتلت^{۱۰} (۲۰۱۴)، ارائه شده است. مرور ویژگی‌های روان‌سنجی IMMQ نشان می‌دهد، این پرسش‌نامه از روایی و پایایی مطلوبی برای ارزیابی انگیزش حرکتی اطفال برخوردار است. نسخه اصلی IMMQ، به زبان انگلیسی است و برای اطفال جامعه انگلستان (شهر لندن) ارائه شده است (۹). برای استفاده از این ابزار بایست جنبه‌های بومی - فرهنگی کشوری که قصد استفاده از این سیاهه را دارد در نظر گرفته شود. همچنین، سازمان بهداشت جهانی ترجمه تطبیق‌داده شده ابزارهای موجود را به این دلیل که ارزان‌تر و سریع‌تر آماده می‌شوند، توصیه کرده است (۱۳). لذا این تحقیق قصد دارد به این سؤال پاسخ دهد که آیا نسخه فارسی IMMQ نیز مشابه نسخه اصلی، روایی و پایایی لازم را برای ارزیابی انگیزش حرکتی اطفال دارد و آیا می‌توان از این ابزار در جامعه ایرانی استفاده کرد؟ بنابراین، لازم است پس از در نظر گرفتن مسائل فرهنگی جامعه ایرانی، ویژگی‌های روان‌سنجی نسخه فارسی تعیین شود. با این هدف، در پژوهش حاضر برخی از شاخص‌های روایی (روایی‌سازه) و پایایی (هم‌سانی درونی و پایایی بازآزمایی) نسخه فارسی IMMQ ارزیابی شده است.

روش‌شناسی

پژوهش حاضر توصیفی و برای تعیین روایی و پایایی است. جامعه آماری پژوهش، شامل کلیه والدین دارای اطفال سه تا یازده ماهه شهر تهران بود. بر این اساس، با توجه به کسب آمار از وزارت بهداشت و درمان و اخذ اطلاعات تکمیلی از ثبت احوال، در سال ۱۳۹۴-۱۳۹۳، تعداد ۲۰۴۸۰۷ نوزاد در این شهر متولد شده‌اند. با توجه به فرمول تعیین حجم نمونه کوکران دست‌کم ۳۸۳ طفل باید به عنوان نمونه انتخاب می‌شدند. پس از توزیع حدود ۸۵۰ پرسش‌نامه در مراکز بهداشت و مهدکودک‌ها، ۵۲۸ پرسش‌نامه تکمیل شده به دست والدین اطفال، گردآوری شد. در نتیجه، نمونه پژوهش حاضر فراتر از نمونه پیشنهاد شده در پژوهش‌های تحلیل عاملی بود که به افزایش احتمال برازش مدل‌های مفروض و در نتیجه روایی سازه منجر خواهد شد (۱۴).

ابزار اصلی مطالعه حاضر، پرسش‌نامه انگیزش حرکتی اطفال (IMMQ) سه تا یازده ماهه بود که دورلپ و بارتلت (۲۰۱۴) برای اندازه‌گیری میزان انگیزش حرکتی اطفال با چهار خرده‌مقیاس فعالیت،^{۱۱} اکتشاف،^{۱۲} انگیزش^{۱۳} و سازگاری^{۱۴} ارائه کردند. این پرسش‌نامه ۲۷ سؤال دارد که ده سؤال آن خرده‌مقیاس فعالیت، شش سؤال خرده‌مقیاس اکتشاف، شش سؤال دیگر خرده‌مقیاس انگیزه و

1. Winders
2. Down syndrome
3. Carey & McDevitt
4. The Carey Temperament Scale
5. Morgan et al

6. Dimensions of Mastery Questionnaire
7. Zeitlin et al
8. The Early Coping Inventory
9. Infant Movement Motivation Questionnaire

10. Doralp and Bartlett
11. Activity
12. Exploration
13. Motivation
14. Adaptability

۵ سؤال خرده‌مقیاس سازگاری را ارزیابی می‌کند. هر سؤال دارای پنج گزینه پاسخ از تا حد زیادی (نمره ۵) تا هرگز (نمره ۱) می‌باشد. بنابراین، دامنه نمره خرده‌مقیاس فعالیت بین ۱۰ تا ۵۰، نمره خرده‌آزمون اکتشاف و انگیزه بین ۶ تا ۳۰ و نمره خرده‌آزمون سازگاری بین ۵ تا ۲۵ و نمره کل پرسش‌نامه بین ۲۷ تا ۱۳۵ است (۹). روایی ابزار به روش‌های مختلفی بررسی می‌شود که مهم‌ترین شکل آن بررسی روایی سازه است. روش‌های بررسی روایی سازه شامل تحلیل عاملی اکتشافی^۱ و تأییدی^۲، روایی افتراقی، روایی هم‌گرا و واگرا، روش ترجمه - بازترجمه^۳ و... است (۹، ۱۵). علاوه بر روایی، پایایی ابزار نیز پیش‌نیاز استفاده از آن محسوب می‌شود. روش‌های ارزیابی پایایی ابزار، شامل ثبات درونی پرسش‌نامه از طریق تعیین ضریب آلفای کرونباخ، ثبات پاسخ سوالات به وسیله تعیین ضریب همبستگی درون‌طبقه‌ای^۴ به روش آزمون-آزمون مجدد، روش دونیمه‌کردن آزمون و... است (۱۵). در پژوهش حاضر، از روش ترجمه - بازترجمه جهت بررسی روایی صوری^۵ و از روش تحلیل عاملی اکتشافی و تأییدی مبتنی بر معادلات ساختاری برای بررسی و تأیید خرده‌مقیاس‌های پرسش‌نامه و به عبارت دیگر، تأیید روایی سازه (عاملی) استفاده شد (۱۶). ابتدا، با استفاده از روش ترجمه - بازترجمه، روایی صوری و صحت ترجمه پرسش‌نامه به‌کوشش دو مترجم زبان انگلیسی و سه نفر از متخصصان رفتار حرکتی تأیید شد. روش ترجمه - بازترجمه به این شکل بود که در ابتدا، یک متخصص آموزش زبان انگلیسی و سه نفر از متخصصان رفتار حرکتی پرسش‌نامه را به فارسی برگرداندند. سپس، ترجمه فارسی را توسط متخصص دیگری از آموزش زبان انگلیسی، به انگلیسی برگرداند. در نهایت، با مقایسه دو متن انگلیسی (متن اصلی و متن به‌دست‌آمده از ترجمه فارسی به انگلیسی)، اصلاحات لازم انجام و فرم نهایی فارسی پرسش‌نامه انگیزش حرکتی اطفال تهیه شد. برای تعیین روایی محتوای^۶ پرسش‌نامه از دو روش نسبت روایی محتوای (CVR^v) لاوشه^۸ (۱۹۷۵) و شاخص روایی محتوای (CVI^q) لین^{۱۰} (۱۹۸۶) استفاده شد. با استفاده از روش‌های ذکر شده، به ترتیب نسبت روایی محتوای ۰/۹۳ و شاخص روایی محتوا برای معیار سادگی ۰/۸۹، برای معیار اختصاصی بودن ۰/۹۰ و برای معیار وضوح ۰/۸۸ به‌دست آمد که نشان‌دهنده مکفی بودن روایی محتوای نسخه فارسی پرسش‌نامه است (۱۶، ۱۵، ۱۸). در ادامه، پرسش‌نامه در جامعه‌ای کوچک (۲۰ نفر) از والدین اطفال توزیع و تکمیل و اصلاحات آن انجام شد. پس از اجرای مقدماتی و انجام اصلاحات، از گروه همکاران طرح برای یکسان‌سازی اجرا (توزیع و جمع‌آوری پرسش‌نامه‌ها) در جامعه هدف دعوت به‌عمل آمد و موارد مهم در اجرای طرح مرور و یکسان‌سازی شد. در مرحله بعد، مجوزهای لازم برای حضور در مراکز بهداشت و مهدکودک‌های شهر تهران از نهادهای مربوط اخذ و پرسش‌نامه میان نمونه‌های آماری توزیع، تکمیل و جمع‌آوری شد. در ادامه، از آمار توصیفی برای محاسبه شاخص‌های مرکزی و پراکنندگی و از آمار استنباطی، به‌منظور رواسازی IMMQ، با استفاده از تحلیل عاملی اکتشافی (تحلیل مؤلفه‌های اصلی و چرخش واریماکس) و تحلیل عاملی تأییدی (مدل‌یابی معادلات ساختاری) استفاده شد. هم‌سانی (ثبات) درونی پرسش‌نامه از طریق تعیین ضریب آلفای کرونباخ و پایایی زمانی (ثبات پاسخ) سوالات به‌وسیله تعیین ضریب همبستگی درون‌طبقه‌ای به روش آزمون - آزمون مجدد تعیین شد. جهت انجام محاسبات آماری ذکر شده، از دو نرم‌افزار اس.پی.اس. اس نسخه ۲۰ و لیزرل نسخه ۸/۸ استفاده شد.

نتایج

در جدول ۱، ویژگی‌های جمعیت‌شناختی آزمودنی‌های پژوهش شامل سن، قد، وزن و جنسیت اطفال و همچنین سن والدین اطفال ارائه شده است.

جدول ۱. آماره‌های توصیفی (میانگین و انحراف معیار) ویژگی‌های عمومی شرکت‌کنندگان

جنسیت (N)	وزن (کیلوگرم)	قد (سانتی‌متر)	سن (سال و ماه)	شاخص‌ها	
				آزمودنی‌ها	
	M±SD				
پسر	دختر				
۲۸۹	۲۳۹	۷/۷۸±۱/۷۰	۵۹/۶۴±۱۰/۳۴	۷/۴±۱/۷۸	اطفال
-	-	-	-	۳۸/۹۴±۴/۸۱	والدین

1. Exploratory factor analysis
2. Confirmatory factor analysis
3. Translation-back Translation
4. Intra-class correlation coefficient

5. Face validity
6. Content validity
7. Content validity ratio
8. Lava she

9. Content validity index
10. Lyn

روش لوپ^۱ برای انتخاب سؤالات مناسب: برای بررسی سؤالات به روش لوپ باید ضریب همبستگی کلیه سؤالات و میزان پایایی تک تک آنها تعیین شود. اگر با حذف هر سؤال میزان پایایی کاهش یابد، نشان دهنده آن است که این سؤال نقش مؤثری در هماهنگی با سؤالات دیگر دارد؛ بنابراین، سؤال مناسبی است. در صورتی که با حذف سؤال میزان پایایی تغییر نکند، نشان دهنده آن است که این سؤال نقش مؤثری در تجانس با سؤالات دیگر ندارد، ولی برای ترغیب پاسخگو به پاسخ دهی سؤالات دیگر به کار گرفته می شود (۱۶). چنان که در جدول ۲ ملاحظه می شود، ضریب پایایی (همسانی درونی) کل آزمون $\alpha=0/936$ تعیین شده است که بالاتر از ملاک مقبول $0/7$ است و نشان دهنده همسانی درونی بالا است. در گام بعدی، ضریب همبستگی اصلاح شده هر آیت با نمره کلی پرسش نامه محاسبه شد تا پاسخ سؤال دوم تحقیق در خصوص مقدار ضریب همبستگی بین نمره هر سؤال از IMMQ با نمره کلی پرسش نامه مشخص شود. نتایج این تحلیل (جدول ۲) نشان داد که همه ضرایب همبستگی محاسبه شده مثبت و بالا هستند. بنابراین، مفاهیم گنجانده شده در هر ۲۷ سؤال IMMQ، در یک راستا (مثبت) و هم گرا بودند. همچنین، نتایج نشان می دهد که حذف هیچ کدام از سؤالات موجب افزایش قابل توجه در ضریب آلفای کرونباخ نمی شود (ستون چهارم جدول ۲).

جدول ۲. میانگین، ضریب همبستگی کلی اصلاح شده و ضریب آلفای کرونباخ حاصل از پرسش نامه، اگر سؤال مورد نظر حذف شود.

سؤال	میانگین با حذف سؤال	ضریب همبستگی اصلاح شده	ضریب آلفای کرونباخ با حذف سؤال
۱	۱۸۳/۴۷	۰/۵۸۴	۰/۷۴۵
۲	۱۸۳/۵۹	۰/۶۰۵	۰/۷۴۵
۳	۱۸۳/۶۴	۰/۶۱۴	۰/۷۴۵
۴	۱۸۳/۸۰	۰/۷۲۲	۰/۷۴۳
۵	۱۸۳/۸۵	۰/۵۷۱	۰/۷۴۵
۶	۱۸۴/۰۸	۰/۵۴۵	۰/۷۴۵
۷	۱۸۳/۷۹	۰/۷۴۱	۰/۷۴۱
۸	۱۸۳/۸۰	۰/۸۱۶	۰/۷۴۰
۹	۱۸۳/۷۴	۰/۷۷۵	۰/۷۴۱
۱۰	۱۸۴/۰۲	۰/۵۶۷	۰/۷۴۵
۱۱	۱۸۴/۰۷	۰/۶۸۸	۰/۷۴۲
۱۲	۱۸۴/۱۳	۰/۴۶۴	۰/۷۴۷
۱۳	۱۸۴/۲۳	۰/۶۱۲	۰/۷۴۳
۱۴	۱۸۴/۳۱	۰/۴۷۹	۰/۷۴۶
۱۵	۱۸۳/۷۸	۰/۵۰۴	۰/۷۴۶
۱۶	۱۸۳/۷۷	۰/۶۸۰	۰/۷۴۳
۱۷	۱۸۳/۹۳	۰/۵۵۹	۰/۷۴۵
۱۸	۱۸۳/۹۱	۰/۶۶۲	۰/۷۴۳
۱۹	۱۸۳/۷۷	۰/۶۹۹	۰/۷۴۳
۲۰	۱۸۳/۳۲	۰/۳۶۵	۰/۷۴۹
۲۱	۱۸۳/۳۲	۰/۶۱۴	۰/۷۴۴
۲۲	۱۸۴/۱۰	۰/۴۰۷	۰/۷۴۸
۲۳	۱۸۴/۰۵	۰/۵۸۹	۰/۷۴۵
۲۴	۱۸۴/۸۹	۰/۶۰۹	۰/۷۴۵
۲۵	۱۸۴/۱۱	۰/۷۳۴	۰/۷۴۱
۲۶	۱۸۴/۴۱	۰/۴۹۰	۰/۷۴۷

۰/۷۴۴	۰/۵۶۳	۱۸۴/۳۸	۲۷
۰/۹۳۶	۱	۹۳/۷۲۴	کل

تعیین روایی: به منظور تعیین روایی نسخه فارسی IMMQ، ابتدا برای پی بردن به اینکه آیا ماتریس همبستگی بین سؤالات سیاهه انگیزش حرکتی از تناسب کافی برای تحلیل عاملی برخوردار است یا نه، از اندازه کفایت کیزر-می-یر-الکین (KMO)^۱ و آزمون کرویت بارتلت^۲ استفاده شد. شاخص KMO کفایت نمونه‌گیری و همبستگی بین متغیرهای اندازه‌گیری شده را نشان می‌دهد. معیار پذیرش KMO مقادیر بیش از ۰/۶ می‌باشد. مقدار KMO، نزدیک به یک و بیشتر از ۰/۹ نشان می‌دهد که الگوهای ضراب همبستگی دارای ساختاری نسبتاً فشرده است و در نتیجه با اجرای تحلیل عاملی می‌توان عوامل جداگانه و ناهم‌سانی را به دست آورد. فرض صفر آزمون کرویت بارتلت بر این است که متغیرها فقط با خودشان همبستگی دارند. بنابراین، رد این فرض که با معنی دار بودن ($P \leq 0.05$) مجذور کای (χ^2) مشخص می‌شود، مناسب بودن ماتریس همبستگی برای تحلیل عاملی را نشان می‌دهد (۱۶). در محاسبه انجام شده $KMO = 0.918$ به دست آمد که با توجه به اینکه کمترین مقدار پذیرش آن ۰/۶ است، حجم نمونه انتخاب شده برای انجام تحلیل عاملی مناسب ارزیابی می‌شود. همچنین، نتایج آزمون کرویت بارتلت در سطح ۹۹ درصد اطمینان معنی دار بود. این نتایج نشان می‌دهد سؤالات IMMQ برای تشکیل عامل‌ها دارای همبستگی کافی‌اند و به‌کارگیری روش تحلیل عاملی مجاز است. در استخراج عوامل، با اجرای تحلیل عاملی اکتشافی از طریق روش مؤلفه‌های اصلی، ارزش‌های ویژه بیشتر از یک معیار انتخاب عوامل در نظر گرفته شدند. نتایج استخراج عوامل (جدول ۳) نشان داد که IMMQ فارسی مطابق با نسخه اصلی پرسش‌نامه دربرگیرنده چهار عامل با ارزش ویژه بزرگ‌تر از یک است که این چهار عامل در کل ۵۳/۳۲۰ درصد از کل واریانس را تبیین می‌کنند. عامل اول (فعالیت) در کل ۳۹/۲۵۳ درصد از کل واریانس، عامل دوم (اکتشاف) ۵/۳۹۰ درصد، عامل سوم (انگیزش) ۴/۴۷۷ درصد و عامل چهارم (سازگاری) ۴/۲۰۲ درصد از کل واریانس را پیش‌بینی می‌کنند.

جدول ۳. بارهای عاملی مؤلفه‌های اصلی تحلیل عاملی بعد از چرخش واریماکس

سؤال	عامل ۱ (فعالیت)	عامل ۲ (اکتشاف)	عامل ۳ (انگیزش)	عامل ۴ (سازگاری)
۱. حرکت به اطراف در هر وضعیتی	۰/۷۰۸			
۲. محک‌زدن تعادل در هر وضعیتی	۰/۷۳۶			
۳. چنگ‌زدن به اشیاء دور از دسترس		۰/۵۹۱		
۴. مشارکت فعال در طول بازی			۰/۵۲۲	
۵. به‌پایان‌رساندن فعالیت‌های آغاز شده	۰/۴۲۹			
۶. واکنش اولیه همراه با احتیاط در مواجهه با موقعیت جدید یا ناآشنا				۰/۴۵۲
۷. کاوش محیط پیرامون، به‌طور فیزیکی	۰/۴۹۰			
۸. امتحان رفتارهای جدید به‌تنهایی	۰/۶۵۵			
۹. کاوش بدن خود یا اشیاء با راهبردهای گوناگون	۰/۵۶۹			
۱۰. وفق‌دادن حرکات با موقعیت‌های خاص	۰/۵۱۹			
۱۱. تغییر رفتار برای حل مسئله			۰/۴۵۶	
۱۲. میزان تحمل قرارگرفتن در وضعیت‌های مختلف				۰/۵۱۵
۱۳. نشان‌دادن آگاهی از اثر رفتار بر اشیاء و محیط			۰/۴۶۱	
۱۴. پیش‌بینی رویدادها			۰/۴۷۱	
۱۵. استقبال توأم با ذوق و شوق از اسباب‌بازی‌های جدید		۰/۶۴۳		
۱۶. تلاش برای فعالیت و مشارکت در بازی دیگران		۰/۶۳۶		

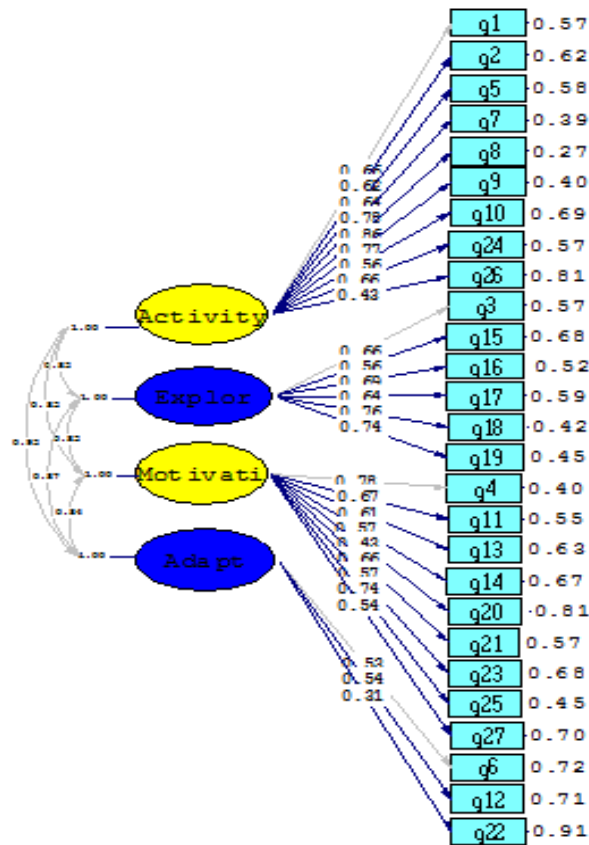
		۰/۶۵۹		هیجان زده شدن هنگام حل یک مسئله
		۰/۶۹۹		ابراز شادمانی از حرکتی که خود آغازگر آن بوده است
		۰/۵۲۶		ابراز شادمانی هنگام لمس یا چشیدن اشیا
	۰/۷۹۰			نامیدی پس از ناتوانی در انجام چیزی
	۰/۶۴۵			برقراری تعادل بین رفتارهای مستقل خود و وابستگی به بزرگسالان
۰/۷۶۲				نادیده گرفتن صداهای دیگران هنگام بازی
	۰/۵۱۸			بررسی همه بخش‌های اسباب بازی جدید
		۰/۶۰۹		ثبات قدم در زمان انجام فعالیت یا مهارت جدید
	۰/۴۲۲			تلاش مجدد برای انجام عملی با وجود دشواری آن
		۰/۴۹۶		بازگشت سریع به حالت اولیه پس از قرار گرفتن در یک موقعیت استرس‌زا
	۰/۴۵۷			رها کردن تکلیف پس از دریافت کمک یا حمایت توسط بزرگسالان
۱/۵۴۷	۱/۶۴۸	۱/۹۸۴	۱۴/۴۵۲	مقدار ویژه
۴/۲۰۲	۴/۴۷۷	۵/۳۹۰	۳۹/۲۵۳	درصد واریانس

در ادامه و به منظور تأیید روایی سازه پرسش‌نامه IMMQ با استفاده از تحلیل عاملی تأییدی مبتنی بر معادلات ساختاری (شکل ۱)، به آزمون تأیید خرده‌مقیاس‌های این پرسش‌نامه پرداختیم. با توجه به اینکه در بین متخصصان مدل‌یابی معادلات ساختاری، توافق عمومی و کلی درباره اینکه کدام یک از شاخص‌های برازندگی برآورد بهتری از مدل فراهم می‌کند وجود ندارد، پیشنهاد شده تا ترکیبی از سه تا چهار شاخص گزارش شود (۱۸، ۱۷). بنابراین، در پژوهش حاضر از بین شاخص‌های برازندگی مطلق، شاخص‌های نسبت‌خیزی دو به دو به درجه آزادی (X^2/df) و شاخص ریشه میانگین مجذور برآورد تقریب^۱ (RMSEA)، از بین شاخص‌های برازندگی تطبیقی یا مقایسه‌ای،^۲ شاخص تاکر لوییس^۳ (TLI) یا همان شاخص برازندگی غیرهنجاری بنتلر بونت^۴ (NNFI)، شاخص برازندگی تطبیقی^۵ (CFI) و شاخص‌های برازش نسبی (RFI) و فزاینده (IFI) استفاده شد. همچنین، از بین شاخص‌های برازندگی مقصد، شاخص‌های برازش مقصد (PGFI) و شاخص برازش مقصد هنجار شده (PNFI) مورد استفاده قرار گرفت. نتایج تحلیل عاملی تأییدی مرتبه اول پرسش‌نامه انگیزش حرکتی اطفال، که در شکل ۱ مشاهده می‌شود، مبین آن است که مدل اندازه‌گیری از برازش مطلوبی برخوردار است و اعداد و پارامترهای مدل مرتبه اول معنادارند. همچنین، همان‌طور که در جدول ۴ ملاحظه می‌شود، شاخص‌های برازندگی مدل اندازه‌گیری نیز از مقادیری مطلوب برخوردارند و نشان‌دهنده مناسب بودن مدل اندازه‌گیری انگیزش حرکتی اطفال هستند.

1. Root Mean Square Error of Approximation

2. Comparative Fit Indices
3. Tucker-Lewis fit index

4. Non-Normed Fit Index
5. Comparative Fit Index



Chi-Square=1364.44, df=320, P-value=0.0000, RMSEA=0.079

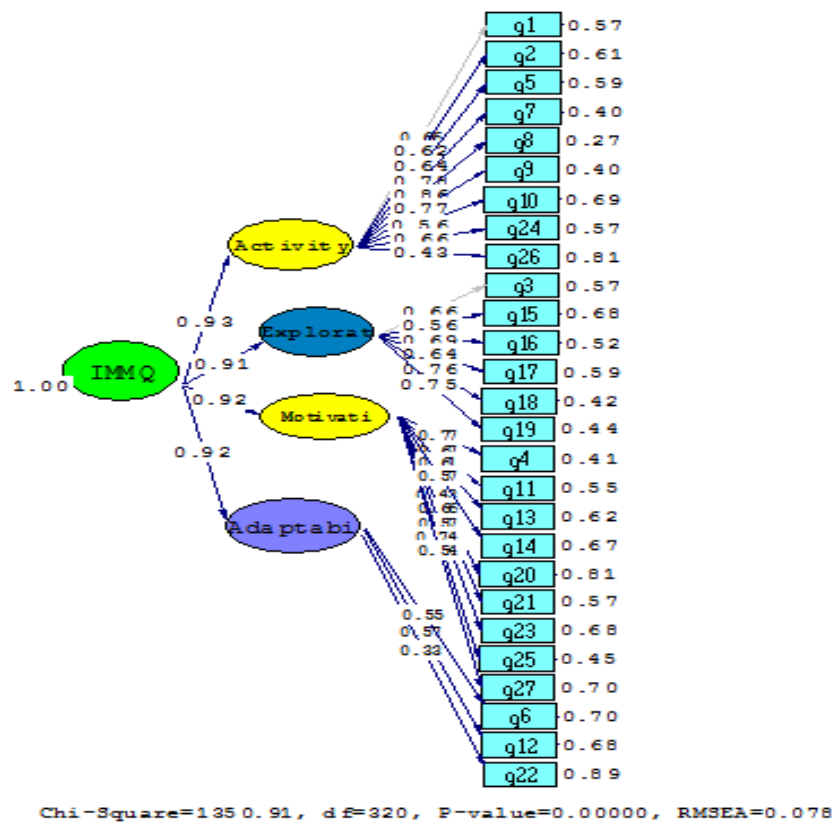
شکل ۱. مدل استاندارد مرتبه اول پرسش‌نامه انگیزش حرکتی اطفال (IMMQ)

جدول ۴. مقادیر شاخص‌های برازش الگوی تحلیل عاملی تأییدی مرتبه اول پرسش‌نامه انگیزش حرکتی اطفال (IMMQ)

شاخص‌های برازش SMTQ	مقادیر مشاهده شده	مقادیر قابل قبول
مجذور کای دو (X^2)	۱۲۳۳/۱۶	-
درجه آزادی (df)	۲۹۳	-
سطح معناداری (P)	۰/۰۰۰	-
نسبت مجذور کای دو به درجه آزادی (X^2/df)	۴/۲۰	< ۵
شاخص ریشه میانگین مجذور برآورد تقریب (RMSEA)	۰/۰۷۹	< ۰/۰۹
شاخص برازش تاکر لویس یا غیرهنجاری بتلر- بونت (TLI/NNFI)	۰/۹۵	> ۰/۹
شاخص برازش تطبیقی بتلر (CFI)	۰/۹۵	> ۰/۹
شاخص برازش نسبی (RFI)	۰/۹۳	> ۰/۹
شاخص برازش فزاینده (IFI)	۰/۹۵	> ۰/۹
شاخص نیکویی برازش مقتصد (PGFI)	۰/۷۱	> ۰/۵
شاخص نیکویی برازش مقتصد هنجار شده (PNFI)	۰/۸۵	> ۰/۵

همان‌طور که در جدول ۴ مشاهده می‌شود، شاخص‌های برازندگی تطبیقی یا مقایسه‌ای بالاتر از ۰/۹۰، شاخص RMSEA پایین‌تر از ۰/۰۹ و شاخص X^2/df کمتر از ۵ است. نظرها در باب حد مطلوب شاخص‌های دو به دی‌اف متفاوت است. به اعتقاد تری و لین (۲۰۰۳)، هنگامی که مقادیر این شاخص در دامنه ۲ تا ۵ باشد، نشان‌دهنده معقول و مناسب بودن مدل است (۲۱ تجربه ورزشی).

همچنین، مقادیر شاخص‌های برازش مقتصد و مقتصد بهنجارشده بالاتر از ۰/۵ است. به‌طور کلی، نتایج نشان می‌دهند که مدل اندازه‌گیری انگیزش حرکتی اطفال، برازش خیلی خوب و در نتیجه، روایی سازه مطلوبی دارد (۱۸، ۱۷). همچنین، در مدل‌یابی معادلات ساختاری برای آزمون معناداری ضریب مسیر (بار عاملی) بین متغیرهای مشاهده‌شده (سؤالات) و متغیرهای مکنون (عامل‌ها) مربوط در مدل، از شاخص آماری تی استفاده می‌شود. بنابراین، پارامترهایی که دارای مقادیر تی بزرگ‌تر از ۲ هستند، از لحاظ آماری معنادارند ($P < 0/05$) (۱۵). در مدل پرسش‌نامه IMMQ، مقدار تی در همه سؤالات بالاتر از ۲ بود که حاکی از وجود رابطه معنادار بین سؤالات و عامل‌ها است. به‌طوری‌که تمامی متغیرهای مشاهده‌شده (سؤالات) قادر به پیش‌گویی عامل‌های خود هستند. بررسی دقیق‌تر مقادیر پارامتر هریک از سؤالات مربوط به عامل‌ها نشان می‌دهد که در عامل فعالیت، سؤال ۸ (بارعاملی ۰/۸۶ و مقدار تی ۱۶/۹۳)، در عامل اکتشاف سؤال ۱۸ (بارعاملی ۰/۷۷ و مقدار تی ۱۵/۰۸)، عامل انگیزش سؤال ۱۱ (بارعاملی ۰/۶۸ و مقدار تی ۱۵/۸۳)، و در عامل سازگاری سؤال ۱۲ (بارعاملی ۰/۵۵ و مقدار تی ۹/۵۰) مهم‌ترین متغیرهای پیش‌گویی‌کننده در عامل‌های مربوط به خود هستند. در ادامه و به‌منظور دست‌یابی به ساختار عاملی دقیق‌تر، از روش تحلیل عاملی مرتبه دوم استفاده شد. هدف این شیوه، رسیدن به یک روش معنادارتر از داده‌هاست. در این‌گونه مدل‌ها فرض بر آن است واریانس متغیرهای مکنون ناشی از یک یا چند عامل مرتبه بالاتر است. این روش برای مطالعه مناسب بودن ساختار عاملی پرسش‌نامه و تأیید وجود مؤلفه‌های ادعایی سازنده یا پژوهش‌های مربوط استفاده می‌شود (۱۸).



شکل ۲. مدل استاندارد مرتبه دوم پرسش‌نامه انگیزش حرکتی اطفال (IMMQ)

همان‌طور که ذکر شد، چهار خرده‌مقیاس پرسش‌نامه IMMQ، در مجموع، انگیزش حرکتی کلی اطفال را ارزیابی می‌کنند. بر این اساس، به‌منظور بررسی ارتباط چهار خرده‌مقیاس تأییدشده مرتبه اول با عامل کلی انگیزش حرکتی، تحلیل عاملی تأییدی مرتبه دوم اجرا شد. نتایج نشان داد که مدل اندازه‌گیری انگیزش حرکتی اطفال مناسب و کلیه اعداد و پارامترهای مدل معنادار است (شکل ۲). شاخص‌های برازش مدل اندازه‌گیری در جدول ۵ نشان داده شده است.

جدول ۵. مقادیر شاخص‌های برازش الگوی تحلیل عاملی تأییدی مرتبه دوم پرسش‌نامه انگیزش حرکتی اطفال (IMMQ)

شاخص‌های برازش SMTQ	مقادیر مشاهده شده	مقادیر قابل قبول
مجذور کای دو (X^2)	۱۳۵۰/۹۱	-
درجه آزادی (df)	۳۲۰	-
سطح معناداری (P)	۰/۰۰۰	-
نسبت مجذور کای دو به درجه آزادی (X^2/df)	۴/۲۲	< ۵
شاخص ریشه میانگین مجذور برآورد تقریب (RMSEA)	۰/۰۷۸	< ۰/۰۹
شاخص برازش تاکر لویس یا غیر هنجاری بتلر- بونت (TLI/NNFI)	۰/۹۵	> ۰/۹
شاخص برازش تطبیقی بتلر (CFI)	۰/۹۵	> ۰/۹
شاخص برازش نسبی (RFI)	۰/۹۴	> ۰/۹
شاخص برازش فزاینده (IFI)	۰/۹۵	> ۰/۹
شاخص نیکویی برازش مقتصد (PGFI)	۰/۷۱	> ۰/۵
شاخص نیکویی برازش مقتصد هنجار شده (PNFI)	۰/۸۶	> ۰/۵

مقادیر شاخص‌های برازندگی مرتبه دوم مدل اندازه‌گیری IMMQ، همانند مرتبه اول، نشان‌دهنده مقبول و عالی بودن شاخص‌های برازندگی و در نتیجه مطلوب بودن مدل اندازه‌گیری است. با توجه به نتایج به دست آمده، مقادیر شاخص تی درباره رابطه بین خرده‌مقیاس‌های فعالیت (بار عاملی ۰/۹۳ و مقدار تی ۱۵/۶۰)، اکتشاف (بار عاملی ۰/۹۱ و مقدار تی ۱۵/۱۱)، انگیزش (بار عاملی ۰/۹۲ و مقدار تی ۱۸/۴۰)، سازگاری (بار عاملی ۰/۹۲ و مقدار تی ۱۱/۹۱) با شاخص کلی انگیزش حرکتی اطفال همگی بالاتر از دو می‌باشد که حاکی از وجود رابطه معنی‌دار بین آن‌هاست. در مجموع، نتایج تحلیل عاملی مرتبه اول و دوم پرسش‌نامه انگیزش حرکتی اطفال نشان داد، این پرسش‌نامه از ساختار عاملی و در نتیجه روایی سازه مطلوب و بسیار خوبی برخوردار است.

جدول ۶. نتایج ضریب آلفای کرونباخ و ضریب همبستگی درون‌گروهی خرده‌مقیاس‌های IMMQ

خرده‌مقیاس‌ها	تعداد سؤالات	ضریب آلفا (α)	ضریب همبستگی (r)
فعالیت	۹	۰/۸۷۷	۰/۸۵
اکتشاف	۶	۰/۸۳۶	۰/۸۲
انگیزش	۹	۰/۸۵۱	۰/۸۴
سازگاری	۳	۰/۵۰۱	۰/۷۵
پرسش‌نامه انگیزش حرکتی اطفال (کل)	۲۷	۰/۹۳۶	۰/۸۸

همان‌طور که در جدول ۶، مشاهده می‌شود، نتایج ضریب آلفای کرونباخ برای تعیین همسانی درونی خرده‌مقیاس‌های پرسش‌نامه ارائه شده است. همسانی درونی (ضریب آلفای کرونباخ) کل IMMQ $\alpha = 0/936$ به دست آمد. نتایج نشان می‌دهد بیشترین همسانی درونی در باب خرده‌مقیاس‌ها به فعالیت ($\alpha = 0/877$) و کمترین آن به خرده‌مقیاس سازگاری ($\alpha = 0/501$) با داشتن سه سؤال مربوط است. بنابراین، به‌طور کلی IMMQ، و خرده‌مقیاس‌های آن از ثبات و همسانی درونی مطلوب و مقبولی برخوردار است. برای محاسبه پایایی، روش بازآزمایی (روش آزمون-آزمون مجدد)، با دو هفته فاصله، نشان داد که با فاصله اطمینان ۹۵ درصد، ضریب همبستگی ۰/۸۸ که نشان‌دهنده مناسب بودن پایایی زمانی یا تکرارپذیری IMMQ است. ضریب همبستگی

درون‌گروهی فعالیت با $r=0/85$ ، اکتشاف $r=0/82$ ، انگیزش $r=0/84$ و سازگاری $r=0/75$ تأییدکننده پایایی زمانی هر چهار عامل پرسش‌نامه انگیزش حرکتی اطفال است.

نمره‌گذاری پرسش‌نامه انگیزش حرکتی اطفال: با توجه به اطلاعات به‌دست‌آمده، کلیه سؤالات IMMQ از هرگز (۱) تا به‌طور زیادی (۵) نمره‌گذاری شدند. بنابراین مطابق جدول ۷، کمترین نمره ۲۷ و بیشترین نمره ۱۳۵ است.

جدول ۷. نمره‌گذاری پرسش‌نامه انگیزش حرکتی اطفال

عامل	تعداد سؤالات	شماره سؤالات	کمترین نمره	بیشترین نمره
فعالیت	۹	۱،۲،۵،۷،۸،۹،۱۰،۲۴،۲۶	۹	۴۵
اکتشاف	۶	۳،۱۵،۱۶،۱۷،۱۸،۱۹	۶	۳۰
انگیزش	۹	۴،۱۱،۱۳،۱۴،۲۰،۲۱،۲۳،۲۵،۲۷	۹	۴۵
سازگاری	۳	۶،۱۲،۲۲	۳	۱۵
مجموع	۲۷	-	۲۷	۱۳۵

بحث و نتیجه‌گیری

پرسش‌نامه انگیزش حرکتی اطفال (IMMQ) برای پوشش کمبود ابزارهای اندازه‌گیری و ارزیابی منحصر به فرد ویژگی‌های اطفال، که به‌طور خاص به رشد حرکتی در طول اولین سال زندگی مربوط می‌شود، تدوین شده است. نظریه سیستم‌های پویا از نقش عوامل طفولیت در رشد حرکتی اولیه حمایت می‌کند و ادبیات پژوهشی ارتباط بین ویژگی‌های اطفال و دیگر حوزه‌های رشدی از قبیل رشد ادراکی و شناختی را برجسته می‌کند (۱۹،۹). بنابراین، هدف اصلی تحقیق حاضر، روان‌سنجی سیاهه انگیزش حرکتی اطفال در جامعه ایران و شهر تهران بود. نتایج پژوهش حاضر نشان داد که نسخه فارسی IMMQ، از هم‌سانی درونی بالایی ($\alpha=0/936$) برخوردار است. این مقدار آلفا بالاتر از سطح آلفای مقبول (۰/۷) است و نشان می‌دهد که همه آیت‌های سیاهه مورد نظر یک متغیر مکنون به نام انگیزش حرکتی را اندازه‌گیری می‌کنند. ضریب همبستگی نمرات همه سؤالات با نمره کلی بالا و در سطح اطمینان ۹۹ درصد معنی‌دار بود. بنابراین، مفاهیم گنجانده شده در هر ۲۷ سؤال IMMQ، در یک راستا (مثبت) و هم‌گرا بودند. نتایج نشان دادند که حذف هیچ‌کدام از سؤالات موجب افزایش قابل توجه در ضریب آلفای کرونباخ نمی‌شود. بنابراین، در تحلیل‌های انجام‌شده در مراحل بعدی مطالعه از نسخه ۲۷ سؤالی استفاده شد، به‌طوری‌که امتیاز کل پرسش‌نامه حداکثر ۱۳۵ لحاظ شد. ضریب پایایی بازآزمایی IMMQ برابر ۰/۸۸ به‌دست آمد. با توجه به ملاک پذیرش این ضریب (۰/۷) مقدار حاصل حاکی از مقبول و بالای بودن ضریب پایایی آزمون مجدد این سیاهه است. بررسی روایی سازه نسخه فارسی IMMQ با استفاده از تحلیل عاملی اکتشافی نشان داد که از ارزیابی والدین در اطفال سه تا یازده ماهه تهرانی مطابق با نسخه اصلی پرسش‌نامه، به استخراج چهار عامل منجر می‌شود که درباب مجموع ۵۳/۳۲ درصد از کل واریانس مشاهده شده را تبیین می‌کنند. بررسی تحلیل عاملی تأییدی نیز نشان داد که مدل ورودی اولیه به‌خوبی برای نمونه این تحقیق برازش می‌شود. تحلیل عاملی تأییدی مرتبه دوم مجدداً برای معلوم شدن عامل اصلی انجام شد که نهایتاً عامل مرتبه دومی تحت عنوان انگیزش حرکتی شناسایی شد. با وجود این، در تحقیق ما مشخص شد که پرسش‌های ۳،۱۷،۱۸،۱۹، برخلاف نسخه اصلی روی عامل اکتشاف دارای بار عاملی بالاتری هستند. همچنین، پرسش‌های ۴،۱۱،۲۱،۲۳،۲۷ و سؤال ۱۰ و سؤال ۱۲ به‌ترتیب برخلاف نسخه اصلی روی عامل‌های انگیزش، فعالیت و سازگاری دارای بار عاملی بالاتری هستند. این نتایج می‌تواند نشان‌دهنده این موضوع باشد که والدین اطفال ایرانی حرکاتی را که در ارتباط با والدین، اشیاء یا اطرافیان (سؤالات ۲۱،۲۳،۲۷) صورت می‌گیرد جزء سازه انگیزش می‌دانند. در همین زمینه، والدین اطفال ایرانی حرکاتی را که با تغییر رفتار و حل یک مشکل در موقعیت (سؤال ۱۷)، کسب رضایت و خرسندی پس از کاوش چیزی (سؤال ۱۸ و ۱۹) مرتبط‌اند جزء سازه اکتشاف می‌دانند. همچنین، بار عاملی بالای سؤال ۱۲ «میزان تحمل فرارگرفتن در وضعیت‌های مختلف» را می‌توان چنین توجیه کرد که والدین ایرانی با وجود عبارت «تحمل وضعیت‌های مختلف» آن را بیشتر با عامل سازگاری مرتبط می‌دانند. در بین تغییر بار عاملی سؤالات، بیشترین تغییر مربوط به انتقال سؤالات به زیرشاخه انگیزش و حذف بار عاملی سؤالات از زیرشاخه اکتشاف و سازگاری است. قرارگیری و حذف این سؤالات در بین عامل‌های مرتبط در مطالعه ما ممکن است به این

دلیل باشد که والدین اطفال ایرانی فرصت زیادی برای مشاهده اطفال خود در حین انجام فعالیت‌های مرتبط با سازگاری و اکتشاف نداشته‌اند و شاید آگاهی کمتری درباره مفاهیم حرکتی مرتبط با سازگاری اطفالشان دارند. دلیل این اتفاق ممکن است تبلیغات، گرایش عمومی جامعه یا متغیرهای دیگری باشد.

ادبیات پژوهشی مرتبط با انگیزش حرکتی بسیار محدود بوده و تاکنون تحقیقات مشابه مربوط به روان‌سنجی IMMQ انجام نگرفته است. در معدود پژوهش‌هایی که در این باره انجام شده، اوسنات و همکاران (۲۰۱۳) در پژوهش طولی خود انگیزش حرکتی را به صورت کیفی ارزیابی کردند و ارتباط آن را با رشد حرکتی اطفال از هفت تا دوازده ماهگی تحت بررسی قرار دادند (۵). این محققان، هر سه هفته یکبار و با استفاده از نوار ویدئو حرکت‌های اطفال را بررسی و انگیزش حرکتی را براساس عامل‌های مدت‌زمان صرف‌شده برای حرکت، میل به تداوم حرکت با وجود سختی یا عدم کنترل حرکتی، توالی تغییرات در یک حالت یا وضعیت خاص، قدرت محرک‌های خارجی لازم برای پیدایش حرکت و توجیه طفل برای انجام فعالیت‌هایی با انرژی زیاد یا کم، ارزیابی کردند (۵). با مقایسه عامل‌های استفاده‌شده در این پژوهش با عامل‌های IMMQ می‌توان گفت که به جز عامل اکتشاف، دیگر زیرعامل‌ها با یکدیگر هم‌سو بوده‌اند و مفاهیم مشابهی مانند سطح فعالیت، سازگاری، تداوم و انگیزه حرکت را دربرمی‌گیرند. مقیاس خلق‌وخوی (CTS) کری و مک‌دی ویت (۱۹۷۷)، پرسش‌نامه ابعاد تسلط (DMQ) مورگان و همکاران (۲۰۰۵) و پرسش‌نامه اولیه مقابله (ECI) زایتلین و همکاران (۱۹۸۸)، تنها ابزارهای مرتبط با IMMQ هستند (۱۲،۱۱،۱۰،۹). در مقایسه این ابزارها با IMMQ، باید گفت که IMMQ در ارزیابی ویژگی‌های مرتبط با انگیزش حرکتی اطفال، کامل‌تر و به گونه‌ای منحصر به فردتر است (۹). هدف IMMQ ارزیابی ویژگی‌هایی است که به لحاظ نظری دست‌یابی به رشد حرکتی پیشرفته را تسهیل می‌کند. اساساً IMMQ، با در نظر گرفتن مواردی از سه مقیاس (CTS)، (DMQ) و (ECI) شکل گرفته و از هر کدام از آنها به تنهایی کامل‌تر است. مقیاس CTS، بر ویژگی‌های شخصیتی و خلق‌وخوی اطفال تأکید می‌کند، DMQ نقش اکتشاف و انگیزش را برجسته می‌کند و مقیاس ECI بر رفتارهای سازگاری تمرکز دارد. به علاوه، این اندازه‌گیری‌ها، ویژگی‌های اطفال را در قالب مفهومی کلی بیان می‌کند. اما IMMQ پرسش‌نامه جدیدی است که براساس فرض‌های موجود رشد حرکتی، انگیزش حرکتی اطفال سه تا یازده ماهه را براساس چهار عامل فعالیت، اکتشاف، انگیزش و سازگاری ارزیابی می‌کند (۹). عامل فعالیت IMMQ، سطوح عمومی حرکت و فعالیت را توصیف و درگیری و شروع فعالیت طفل را ارزیابی می‌کند. سطوح بالاتر فعالیت با فرصت‌های حرکتی ارتباط نظری دارد و به طور بالقوه می‌تواند رشد حرکتی اولیه، رشد شناختی و نیز رشد اجتماعی را تسهیل کند (۲۰،۹). عامل دوم IMMQ یعنی اکتشاف، دربرگیرنده سؤالاتی است که با کشف اشیای جدید و همچنین کنجکاوی یا ابتکار عمل برای حل مسئله و انجام تکالیف مختلف مرتبط است. اطفالی که قوه اکتشافی بیشتری دارند، احتمالاً بیشتر به کاوش فراهم‌سازها در محیط می‌پردازند و قابلیت رشد مطلوب‌تری دارند (۲۲،۲۱). عامل سوم IMMQ انگیزش است که جنبه‌های مرتبط با لذت‌بخشی، مشارکت و آگاهی طفل را بررسی می‌کند. عامل انگیزش، با آگاهی و درک اطفال از محیط اطراف (شامل اسباب بازی، افراد یا اعمال) و نیز واکنش‌های اطفال به فرصت‌های ایجادشده در محیط مرتبط است. درحقیقت، این نوع ارتباط با فراهم‌سازها، ارتباط بین انگیزش و رشد حرکتی اولیه را هدف تأکید قرار می‌دهد (۲۲،۹). عامل چهارم IMMQ، یعنی سازگاری، با اینکه چگونه اطفال موقعیت‌های متفاوت، تغییرپذیر یا دشوار را تثبیت می‌کنند، مرتبط است. سطح بالاتر سازگاری به موفقیت اشاره دارد و کودکانی که به آسانی با موقعیت‌های گوناگون سازگاری نشان می‌دهند، با احتمال بیشتری در انجام حرکت‌های خود موفق می‌شوند. سازگاری با دیگر حوزه‌های رشدی یعنی -حرکت و رشد حرکتی- و همچنین توان‌بخشی مرتبط است (۲۰،۹).

یکی از پرسش‌های والدین، محققان و درمانگران درباره حرکت‌های اطفال، این است که چطور آنان به طور موفقیت‌آمیزی از وضعیت‌های جابه‌جایی مانند سینه‌خیزرفتن، به اشکال متنوع و مطلوبی از حرکت در موقعیت‌های تجربه‌نشده، مانند راه‌رفتن، دست می‌یابند. این گونه انتقالات می‌تواند به علت جست‌وجوی راهبردهای حرکتی جدید در کودکان باشد، اما بسیاری از نظریه‌های رشدی، از انگیزش برای حرکت به منزله یکی از دلایل مرتبط با دستیابی به بارزهای رشدی متنوع نام برده‌اند (۱۹،۶). اطلاعات والدین از انگیزش حرکتی اطفالشان، می‌تواند به مثابه بخش اساسی فرآیند ارزیابی رشد حرکتی کودک مورد استفاده قرار گیرد. درواقع، والدین می‌توانند با مشاهده رفتارهای روزمره، کودکان خود را در تکالیف متنوع ارزیابی کنند و از این رو می‌توانند اطلاعات مفید و سریعی در باب انگیزش حرکتی طفل به دست آورند. نسخه IMMQ اولین مقیاس اندازه‌گیری ویژگی‌های اطفال است که

به‌طور ویژه با رشد حرکتی در طول اولین سال زندگی مرتبط است. این پرسش‌نامه قابلیت تبدیل شدن به ابزاری ارزشمند در زمینه ارزیابی رشد حرکتی اولیه را هم برای اطفال متولدشده با طول دوره کامل تولد و هم اطفالی که با خطر تأخیر رشدی مواجه هستند (مانند اطفال زودرس و اطفال با رشد حرکتی اولیه آسیب‌دیده)، دارد. درحقیقت، IMMQ ابزاری مفید برای بررسی انگیزش حرکتی در طول سال اول زندگی و ابزاری مناسب برای طرح‌ریزی مداخلات درمانی مؤثر است (۹). برطبق نتایج پژوهش حاضر، به والدین، درمانگرها و کاردرمانگرهای ایرانی توصیه می‌شود تا به‌منظور ارزیابی انگیزش حرکتی و شناسایی زود هنگام اختلالات حرکتی و به‌کارگیری مداخلات مناسب از این پرسش‌نامه استفاده کنند. پژوهش حاضر با حمایت مالی معاونت پژوهشی و فناوری دانشگاه خوارزمی انجام گرفته است.

منابع

۱. خلیجی حسن، (۱۳۸۳). بررسی رابطه بین ویژگی‌های آنتروپومتریکی و عملکرد حرکتی دانش‌آموزان ۶ تا ۸ ساله دارای تجربه و بدون تجربه مهد کودک شهر اراک (سال تحصیلی ۱۳۸۴-۱۳۸۳)، پیک نور: شماره ۴ (پیاپی ۳): صص ۳۰-۱۸.
2. V. Gregory Payne, Larry D. Isaacs (2012). *Human Motor Development A Lifespan Approach. Eight Edition, McGraw-Hill Higher Education: 112-124.*
۳. عبدلی بهروز، (۱۳۸۹). مبانی روانی - اجتماعی تربیت بدنی و ورزش. چاپ سوم، انتشارات بامداد کتاب، تهران، صص ۸۲-۶۹.
4. Gallaher, D L and Osman, J (2006). *Understanding Motor Development: infants, children, adolescents, adults. 6. Boston: McGraw-Hill, 11-125.*
5. Osnat, A. Sarah, E. Anat, S. (2013). *Assessing Motivation to Move and its relationship to motor development in infancy. Infant Behavior and Development 36, 457-469.*
6. Thelen, E. (2005). *Dynamic systems theory and the complexity of change. Psychoanalytic Dialogues: 15. 255-283.*
7. Von Hosteen, C. (2007). *Action in development. Developmental Science: 10. 54-60.*
8. Adolph, K. E., Vereijken, B., & Denny, M. A. (1998). *Learning to crawl. Child Development: 69. 1299-1312.*
9. Doralp, S., & Bartlett, D. (2014). *Infant Movement Motivation Questionnaire: Development of a measure evaluating infant characteristics relating to motor development in the first year of life. Infant Behavior and Development, 37(3), 326-333.*
10. Carey, W. B., & McDevitt, S. C. (1977). *The revised Infant Temperament Questionnaire. Scottsdale, AZ: Behavioural-Development Initiatives, 138-145.*
11. Morgan, G. A., Busch-Rossnagel, N. A., Barrett, K. C., & Harmon, R. J. (2005). *The Dimensions of Mastery Questionnaire: A manual about its development, psychometrics and use. Fort Collins, CO: Colorado State University.*
12. Zeitlin, S., Williamson, G. G., & Szczepanski, M. (1988). *Early Coping Inventory: A measure of adaptive behaviour. Bensenville. IL: Scholastic Testing Service. 145-156.*
13. World Health Organization. (2001). *the international classification of functioning, disability, and health. Geneva (CH): World Health Organization. 98-105.*
14. Schutz R W GME (1993). *Use, misuse, and disuse of statistics in psychology research. In Handbook of Research on Sport Psychology, 112-142.*
15. Thomas JR, Silverman S, Nelson J. (2015). *Research Methods in Physical Activity, 7E: Human Kinetics; Champaign, Illinois, 124-138.*
۱۶. بهرام عباس، عبدالملکی زهرا، صالح صدق‌پور بهرام، (۱۳۹۱). روان‌سنجی فرم کوتاه پرسشنامه خود توصیفی بدنی در دانش‌آموزان شهر تهران. شماره ۱۱، صص ۳۴-۱۳.
17. Kline, R. B. (2015). *Principles and practice of structural equation modeling. Guilford publications, 89-123.*
۱۸. کاشانی ولی‌اله، فرخی احمد، کاظم نژاد انوشیروان، شیخ محمود، (۱۳۹۴). تعیین روایی و پایایی نسخه فارسی پرسش‌نامه سرسختی ذهنی ورزشی (SMTQ). رفتار حرکتی؛ ۷ (۲۰): صص ۷۲-۴۹.
19. Von Hofsten, C. (2004). *An action perspective on motor development. Trends in Cognitive Sciences: 8, 266-272.*
20. Zentner, M., & Bates, J. E. (2008). *Child temperament: An integrative review of concepts, research programs, and measures. European Journal of Developmental Science: 2. 7-37.*
21. Levtzion-Korach, O., Tennenbaum, A. Schnitzer, R. & Ornoy, A. (2000). *Early motor development of blind children. Journal of Pediatrics: Child Health: 36. 226-229.*
22. Stagnitti, K. (2004). *Understanding play: The implications for play assessment. Australian Occupational Therapy Journal: 51, 3-12.*



Infant Movement Motivation Questionnaire

Date: Baby's DOB:
 UUUU mm dd UUUU mm dd

5 to a great extent (always) 4 to a moderate extent (often) 3 to a fair extent (sometimes) 2 to a small extent (rarely) 1 not at all (never)

To what extent,

Score
(1-5)

- 1 **Does your infant move around (for example, waving arms, kicking legs, shifting weight around, etc.) while in one position?**
This is a general question directed towards the degree of movement you observe in your infant while he or she is in any one position (sitting, lying on back, etc.), during any type of play.
- 2 **Does your infant test his or her limits of balance while in one position?**
Your infant is showing initiative to move, for example, by rocking while in the sitting or crawling position, or by extending body to roll over.
- 3 **Does your infant try to grasp objects that are out of reach?**
- 4 **Is your infant an active participant during play with you or others?**
As an active participant, your infant will initiate some or most of the physical interactions during play time. A less active participant would mostly respond to other's actions or participate by observation.
- 5 **Does your infant complete activities that he or she has started?**
For example, rolling or crawling to a toy that he or she was interested in, or reaching and grasping a toy that he or she is interested in.
- 6 **Is your infant's initial reaction to a new or unfamiliar situation reservation?**
A new situation might include being in a new and unfamiliar place. Strong reservation might include crying and/or clinging to you. Slight reservation might include quieting down and being very cautious. No reservation would be observed as your infant being entirely comfortable.
- 7 **Does your infant prefer to explore new surroundings or toys physically?**
For example, your infant is eager to inspect and explore new surroundings by crawling around a room or playing with a toy. (Please do not make adjustments for developmental stage).
- 8 **Does your infant try new behaviours on his or her own?**
For example, when given the opportunity, your infant will try to crawl or roll over on his or her own without your assistance or involvement.
- 9 **Does your infant explore his or her own body or objects using a variety of strategies?**
For example, your infant will roll a toy along the ground and also try to bang it on the ground, or your infant will put their toes in their mouth as well as bang their feet on the ground. Or does your infant prefer to play with a toy in mostly one way.

ملاک امتیازدهی (۵-۱):

۵	۴	۳	۲	۱
تا حد زیادی (همیشه)	بطور متوسط (اغلب)	تا حدودی (گاهی اوقات)	تا حد ناچیز (به ندرت)	اصلاً (هرگز)

۱- هنگامی که طفل شما در یک وضعیت قرار داده می‌شود تا چه اندازه به اطراف حرکت می‌کند (برای مثال، دست‌ها را تکان دهد، یا پا لگد بزند، انتقال وزن انجام دهد و غیره)؟ این یک سؤال کلی در زمینه میزان حرکتی است که شما در طفل خود هنگام قرار گرفتن وی در هر وضعیتی (نشسته، خوابیده به پشت و غیره)، در طی هر نوع بازی مشاهده می‌کنید.	
۲- هنگامی که طفل شما در یک وضعیت قرار داده می‌شود تا چه اندازه محدودیت‌های تعادلی خود را محک می‌زند؟ طفل شما شوق اولیه برای حرکت را مثلاً از طریق جلو و عقب رفتن در وضعیت نشسته یا چهار دست و پا، یا از طریق باز کردن بدن برای غلت خوردن به نمایش می‌گذارد.	
۳- طفل شما تا چه اندازه تلاش می‌کند اشیاء دور از دسترس را چنگ بزند؟	
۴- طفل شما هنگام بازی یا شما یا دیگران، تا چه اندازه یک شرکت کننده فعال است؟ به عنوان یک شرکت کننده فعال، طفل شما در زمان بازی برخی یا بیشتر تعاملات جسمانی را آغاز خواهد کرد. طفلی که مشارکت فعال کمتری دارد، اغلب به اعمال دیگران پاسخ خواهد داد و یا از طریق نگاه کردن در بازی شرکت خواهد کرد.	
۵- طفل شما تا چه اندازه فعالیت‌هایی را که آغاز کرده به پایان می‌رساند؟ برای مثال، غلت خوردن یا چهار دست و پا رفتن به سمت اسباب بازی که او به آن علاقه داشته، یا دسترسی و چنگ زدن به اسباب بازی که به آن علاقه‌مند است.	
۶- تا چه اندازه واکنش اولیه طفل شما به یک موقعیت نا آشنا یا جدید یا احتیاط همراه است؟ موقعیت جدید می‌تواند شامل قرار گرفتن در مکانی جدید و ناشناخته باشد. احتیاط شدید ممکن است شامل گریه و یا چسبیدن به شما باشد. احتیاط ناچیز ممکن است شامل آرام شدن و بسیار هوشیارانه عمل کردن باشد. هنگامی که طفل شما کاملاً راحت و آسوده می‌شود هیچ‌گونه احتیاطی در وی مشاهده نخواهد شد.	
۷- طفل شما تا چه اندازه ترجیح می‌دهد از طریق بدن خود محیط‌های پیرامون یا اسباب بازی‌های جدید را کاوش کند؟ برای مثال، طفل شما مشتاق است تا محیط‌های جدید پیرامون را از طریق چهار دست و پا رفتن در اتاق یا بازی با یک اسباب بازی مورد واریسی و اکتشاف قرار دهد (لطفاً هیچ‌گونه تبدیلی برای مرحله رشدی وی اعمال نکنید).	
۸- طفل شما تا چه اندازه رفتارهای جدید را به تنهایی امتحان می‌کند؟ برای مثال، هرگاه به وی فرصت داده شود سعی می‌کند به تنهایی و بدون کمک یا دخالت شما چهار دست و پا برود یا غلت بزند.	
۹- طفل شما تا چه اندازه یا استفاده از راهبردهای گوناگون، بدن خود یا اشیاء را مورد کنکاش قرار می‌دهد؟	