

زنده تا ۱۵ روز بعد از تولد زنده مانده و سپس می‌میرند. در تعدادی از نوزادان ناهنجاری پوستی مشاهده شد.

مطالعات بافتی بر روی نوزادان با ناهنجاری پوستی تغییراتی در الگوی رویش مو، تراکم موضعی فولیکولهای مو و ایجاد نوارهای عرضی برجسته در پوست پشت و ناحیه دمگاه آنها بدلیل تجمع و تکثیر سلولهای چربی در هیپودرم نشان می‌دهد. بروز این ناهنجاری‌های در فرزندان گروه تجربی و افزایش معنی‌دار مرگ و میر در آنها احتمالاً به تغییرات جهشی بارز در ژنوم پدری مربوط می‌شود و ناشی از جهش‌زا بودن میدان الکترومغناطیسی می‌باشد.

مقدمه:

مدتی است که اثرات میدان الکترومغناطیسی بر جنین هم بوسیله مطالعات اپیدمیولوژیکی و هم آزمایشگاهی به اثبات رسیده است. Wertheimer & Leeper در ۱۹۸۶ و ۱۹۸۹ نشان داده‌اند که سَطط جنین و ایجاد ناهنجاری در فرزندان مادرانی که از پتوهای الکتریکی یا تشک‌های دی‌الکتریک آبی استفاده می‌کنند افزایش معنی‌داری را نشان می‌دهد. اثرات زیانبار میدانهای الکترومغناطیسی بر جنین پسرندگان Delgado, ۱۹۸۲, Kartasheva, ۱۹۹۲؛ پریور و همکارانش، ۱۳۷۰ و ۱۳۷۱ الف، ۱۳۷۱ ب، غیرقابل انکار است در تمامی موارد فوق جنین طی دوران رشد و نمو در معرض میدان‌های الکترومغناطیسی بوده است انتقال اثرات میدانهای الکترومغناطیسی از والدین به فرزندان (اثرات غیرمستقیم میدان بر فرزندان) و از طریق ژنها نیز از نظر دور نمانده است. اما هنوز محققین امکان بروز چنین اثراتی را به دیده شک و تردید می‌نگرند و نیاز به تحقیقات بیشتر در این زمینه کاملاً محسوس است.

Mahtum و همکارانش در ۱۹۷۹ موشهای نر بالغ را در میدانهای مغناطیسی DC با شدت یک تسلا (Tesla) قرار داده و پس از ۲۸ روز آنها را با افراد ماده آمیزش دادند. نتایج بدست آمده از بررسی جنین‌های ده روزه نشان داد که تفاوت معنی‌داری بین جنین‌های تجربی و شاهد وجود ندارد. با این حال Buning و همکارانش (۱۹۹۰)، Nasca و همکارانش (۱۹۸۸) و Spitz & Johnson (۱۹۸۵) هر یک بطور جداگانه به بروز اثرات میدانهای مغناطیسی در فرزندان پدرانی که در معرض میدان بوده‌اند اشاره کرده‌اند از جمله این اثرات می‌توان ایجاد سرطان مغز و ناهنجاری مادرزادی در کودکان را نام برد. در این سه مطالعه بر نقش پدر به عنوان حامل اثرات میدان الکترومغناطیسی

بررسی اثرات موناژنیک میدان الکترومغناطیسی با فرکانس بسیار پایین (50Hz, 60G) در نسل اول موشهای نر بالغ نژاد Balb/c

دکتر کاظم پریور - علی قلیان اول

گروه زیست‌شناسی - دانشگاه تربیت معلم

- چکیده:

در طی سالهای اخیر مطالعات اپیدمیولوژیکی نشان داده است که میدانهای الکترومغناطیسی سبب بروز ناهنجاری در فرزندان حاصل از والدینی می‌شود که با چنین میدانهایی سروکار دارند. در مطالعات حاضر اثرات میدان الکترومغناطیسی متناوب با فرکانس ۵۰ هرتز و شدت ۶۰ کلواس بر بروز ناهنجاری در نسل اول موشهای نر نژاد Balb/c مورد بررسی قرار گرفته است.

میدان مورد نظر به وسیله یک جفت کویل هلمهولتز تولید شد. از سه گروه موشهای تجربی، sham و کنترل (با ۱۱ تکرار در هر گروه)، گروه تجربی به مدت ۶ روز و هر روز ۶ ساعت درون میدان مغناطیسی فوق و در حالت رفت و برگشتی قرار گرفت. سه روز پس از اتمام میدان هر موش نر بطور جداگانه با یک موش ماده ۶۵-۷ روزه آمیزش داده شد و سپس نتایج حاصل از بررسی‌های انجام شده بر روی فرزندان گروههای سه‌گانه در $p < 0.05$ آنالیز آماری گردید.

این بررسی‌ها نشان داد که در میانگین وزن نوزادان در هنگام تولد، تعداد متوسط نوزادان در هر زایمان و نسبت جنسیت نوزادان تفاوت معنی‌داری بین گروهها وجود ندارد اما بروز ناهنجاری در فرزندان گروه تجربی شامل کاهش شدید وزن بعد از تولد و ناهنجاریهای پوستی و نسبت مرگ و میر نوزادان تفاوت کاملاً محسوس و معنی‌داری ($p < 0.05$) بوجود می‌آورد. نوزادان بعد از تولد همراه با کاهش شدید وزن بلافاصله بعد از تولد مرده و یا توسط مادر از بین می‌روند و نوزادان

درجه حرارت بیضه‌ها به درون اسکروتم نزول می‌کنند. در تمامه پرورش حیوانات و تجربیات فوق پرپود نوری ۱۲، ۱۲ برقرار بوده سه روز پس از پایان میدان هر موش یا یک موش ماده به قفسهای جداگانه آمیزش داده شد و سپس مواردی چون تعداد نوزاد در هر زایمان وزن نوزادان بلافاصله بعد از تولد نوع جنسیت نوزادان سنین بالاتر از ۲۵ روز با مشاهده دستگاه جنسی خارجی و در مرگ نوزاد قبل از این سن با تشریح و مشاهده غدد جنسی به استریو میکروسکوپ، میزان مرگ و میر فرزندان تا سن ۲۵ روز انواع حالات غیرطبیعی و ناهنجار در آنها مطالعه و ثبت گردید. لازم برشهای بافتی به ضخامت ۷ میکرون تهیه و به روش E رنگ آمیزی به عمل آمد و با میکروسکوپ نوری مطالعه شد و از بافتی عکسبرداری گردید.

نتایج:

نتایج حاصل از بررسی نوزادان گروههای مختلف نشان داد که تعداد نوزادان، وزن فرزندان و نسبت جنسیت آنها تفاوت معنی مشاهده نمی‌شود (جدول ۱ و هیستوگرام A و B و D و A) علیرغم تفاوت وزن فرزندان بی‌معنی است کاهش شدید وزن در برخی نوزادان گروه تجربی کاملاً مشهود است. چنین نوزادانی در ساعات اولیه پس تولد می‌میرد و یا توسط مادر از بین می‌روند. هرگاه نوزادی وزن کمتر مساوی نصف میانگین وزن معمول را کسب نموده باشد ناهنجار تلقی شده و چنین نوزادی یا خود به خود یا توسط مادر بزودی از بین می‌رود هر موش در هر زایمان از ۱ تا ۱۳ نوزاد به دنیا می‌آورد. وزن نوزادان بطور معمول با تعداد نوزادان زایمان شده نسبت عکس دارد. بطوری که هر چه تعداد نوزادان افزایش یابد میانگین وزن نوزادان کاهش خواهد یافت تجربیات بدست آمده از توزین فرزندان گروه کنترل ($n=5$) و وزنهای جدول ۱ را به عنوان وزنهای طبیعی در هر گروه پرورش می‌کنند که در مقایسه وزن تک تک نوزادان برای تشخیص ناهنجاری کاهش شدید وزن با این میانگین‌ها صورت گرفته است.

نوع دیگری از ناهنجاری منحصر در پوست نوزادان گروه تجربی (سن ۷ تا ۱۵ روزگی) ملاحظه شد این نوزادان قبل از رسیدن به سن ۱۵ روزگی می‌میرند. علاوه بر مرگ نوزادان بدلیل ناهنجاری‌های مرگ و میرها با دلائل نامشخص به فراوانی در گروه تجربی ملاحظه گردید. میزان مرگ و میر در این گروه (جدول ۲ هیستوگرام C) بیشتر از گروههای شاهد و شم بوده و در $p < 0.05$ معنی دار است.

بر فرزندان تأکید شده است. Soeradi & Tajudin (۱۹۸۶) با مطالعه اثر میدان الکتریکی بر موشهای نر دریافت که این میدانها سبب ایجاد ناهنجاریهایی همچون میکروفتالمی طویل شدن پوست روی آلت تناسلی بروز صورت ناهنجار و رشد ناموزون مو در فرزندان آنها می‌شوند. Ivanovo & Kartasheve نیز در سال ۱۹۹۱ طی بررسی اثر میدان الکتریکی بر بیضه موش نشان داده است که میدان ۴۰ kv با فرکانس ۵۰ Hz در اسپرماتوزنز وقفه ایجاد می‌کند. پیور و همکارانش (۱۳۷۱، ج) نیز در بررسی اثر میدانهای ۱۲۰ گاوس یا فرکانس ۱۰۰ هرتز به اثرات تخریبی میدان بر یافت بیضه اشاره می‌کنند. تأثیر مشابهی نیز توسط Lokmatovas در ۱۹۹۳ مشاهده شده است همانگونه که ملاحظه مطالعات انجام شده غالباً درباره اثرات میدانهای الکتریکی بر یافت بیضه و ایجاد ناهنجاری در فرزندان آنها است و هنوز مطالعه چندانی در مورد اثرات میدانهای الکترومغناطیسی در این خصوص صورت نگرفته است.

مواد و روشها:

موش سفید آزمایشگاهی Balb/c از مؤسسه سرم‌سازی حصارک تهیه گردید پس از تکثیر موشهای نر و ماده حیوانات ۳۰ روزه از یکدیگر جدا و در قفس‌های مجزایی قرار می‌گرفتند. سه دسته ۱۱ تایی موشهای نر پس از بلوغ و در سن ۶۰-۶۵ روزگی به عنوان گروه‌های (Control) شم (Sham-exposed) و تجربی (Field-exposed) به مرور طی ماههای خرداد و تیر مورد استفاده قرار گرفتند. میدان مغناطیسی متناوب با فرکانس پنجاه هرتز و شدت شصت گاوس توسط دو کوئل هلمهولتز که به فاصله‌ای برابر شعاع کوئل‌ها از یکدیگر قرار داشتند و با عبور جریان به شدت ۰/۱۵ آمپر از آنها ایجاد گردید. (تصویر ۱) بین دو بوبین یک سکوی افقی با حرکات خودکار ۳ بار در هر دقیقه طراحی گردید. در گروه تجربی موشهای نر در دسته‌های سه تایی درون سبدهای پلاستیکی کوچک و شفاف قرار داده شدند و هر بار دو سبد در فضای بین دو کوئل و در دو انتهای سکوی متحرک قرار می‌گرفت بطوریکه طی حرکات رفت و برگشتی این سبدها به تناوب از میدان خارج و دوباره به آن وارد می‌گردیدند. مدت اعمال میدان بر گروه تجربی ۶ روز و ۶ ساعت در هر روز بوده است. گروه شم نیز در شرایطی مشابه با موشهای گروه تجربی قرار گرفتند با این تفاوت که در حال تیمار جریانی از کوئل‌ها عبور نمی‌کرد. طی مدت تجربیات درجه حرارت بین ۲۶ تا ۲۹ درجه سانتی‌گراد در نوسان بوده است در این

بررسی ناهنجاری پوست:

مطالعات مورفوزیک فرزندان گروه تجربی نشان داد که تعداد قابل توجهی از آنها از سن ۷ روزگی بطور پیشرونده دچار تغییرات شدید پوستی شده و قبل از ۱۵ روزگی بدون استثنا می‌میرند در تمامی سطح بدن بخصوص سطح پشتی این نوزادان نوارهای برجسته‌ای از پوست بطور عرضی و متوالی از پشت گردن تا قاعده دم (تصویر ۳) دیده می‌شود. در قله این نوارهای برجسته موها با الگوهای متفاوت و با زاویه بازتری نسبت به نقاط دیگر از پوست خارج می‌شوند برشهای بافتی (تصویر ۴) نشان می‌دهد که در پایه این برجستگی‌ها درون پوست جمعی از سلولهای چربی‌دار در هیپودرم وجود دارد و اپیدرم نیز به پیروی از این برجستگی الگوی مشابهی را کسب می‌کند. روی این برجستگی‌ها در مقایسه با بخشهای صاف پوست تجمع بیشتری از فولیکولهای وجود دارد که با زاویه بازتر به سطح پوست باز می‌شوند. پوست سطح پشتی حیوانات کنترل وضعیت صاف و یکنواختی نشان می‌دهد (تصویر ۴) در برشهای بافتی پوست آنها کنترل ضخامت اپیدرم و هیپودرم و توزیع فولیکولهای مو نسبتاً یکنواخت است.

بحث:

اندام و غدد جنسی نر به عنوان تاملین کننده نیمی از ژنوم فرزندان از اهمیت خاص برخوردار است و از طرفی بعلت موقعیت خاص خود به سهولت در معرض میدانهای خاص الکترومغناطیسی قرار می‌گیرد. در مطالعه حاضر محیط کار در برخی مشاغل از نظر نوع و شدت میدان مغناطیسی بازسازی شد. گزارشهای اپیدمیولوژیک قبلاً بطور ضمنی اثرات جهش‌زای چنین محیط‌هایی را در پدران تأیید کرده بودند (Buning و همکاران، ۱۹۹۰ - Nasca و همکاران، ۱۹۸۸ - Spitz & Jonson، ۱۹۸۵).

Kale & Boum (۱۹۷۹) و Mahlum و همکاران (۱۹۷۹). در برخی از مطالعات با تاثیر دادن میدان الکترومغناطیسی DC بر مگس سرکه و موش نشانه‌هایی مبتنی بر تغییرات ژنتیکی در آنها مشاهده نشده است اما بعدها محققین متعددی (Pool، ۱۹۹۰ - Lin و همکاران، ۱۹۹۴ - Loscher و همکاران ۱۹۹۴) به رابطه سرطان و میدان مغناطیسی پی بردند. این مجموعه از تحقیقات آزمایشگاهی به اثرات موتازنیک میدان مغناطیسی متناوب در سلولهای سوماتیک اشاره می‌کند. بنظر می‌رسد نتایج متضادی که محققین مختلف در مورد اثرات میدانهای مغناطیسی و ایجاد جهشهای ژنتیکی گرفته‌اند به نوع

میدانهای مورد استفاده و حیوان مورد بررسی مربوط است. در این کار تحقیقاتی تغییرات ناهنجار در بافت پوست، فولیکول‌های مو و تجمع لیپوسیت‌ها اولین بار است که گزارش می‌شود و بررسی مقالات گوناگون هیچگونه گزارشی را در این باره نشان نمی‌دهد تفسیر اثر میدان را بر مکانیسم رشد و نمو پوست و ضمامن آن به صورت زیر می‌توان بیان کرد. امکان اثر میدان بر DNA اسپرم بدلیل بسته‌بندی محکم هسته و تعویض هیستونهای آنها با پروتامین‌ها بسیار مشکل است Browder و همکاران ۱۹۹۱، چرا که تراکم DNA و وجود پروتامین‌ها مانع آسیبهای ژنتیکی می‌شود (Kurt و همکاران، ۱۹۹۰). در واقع آسیبهای ژنی هنگامی امکان پذیر است که فعالیت هسته‌ای اعم از همانندسازی یا نسخه‌برداری وجود داشته باشد. در اسپرمهای در حال تمایز فرآیند نسخه‌برداری و فعالیت در هسته اسپرم تا پایان جایگزین شدن پروتئینهای موقتی با هیستونهای سوماتیک ادامه دارد. در حین نسخه‌برداری و جانمایی هیستونها امکان بروز آسیب بوسیله اشعه‌ها و عوامل موتازن دیگر وجود دارد (Kurt و همکاران، ۱۹۹۰) که می‌تواند به ایجاد اشکال غیر طبیعی در اسپرم، تغییرات در قابلیت لقاحی و یا موتاسیون در ژنهای اسپرم منجر شود. از آنجا که معمولاً جفت‌گیری در گروه تجربی در روزهای اولیه مجاورت جنسی صورت نمی‌گیرد هنگام انجام آمیزش آندسته از اسپرمهایی که در حین اثر دادن میدان در مرحله اسپرمیوژنز بوده‌اند نیز در اپیدیدیم و کانال دفران حضور داشته و در لقاح شرکت داشته‌اند و بدین ترتیب امکان لقاح این اسپرمهای جهش یافته وجود دارد. آسیبهای ژنی غالباً قبل از بروز و بیان توسط آنزیمهای تعمیرکننده ترمیم می‌شوند اما بدلیل تغییرات و این آسیبی که در این سیستم وارد می‌شود گاهی برخی از این آسیبها قابل ترمیم نمی‌باشد و به عنوان جهش باقی می‌ماند تغییرات یاد شده در ژنهای اسپرم در صورتیکه از نوع جهشهای غالب باشند در نسل بعد بروز خواهد کرد و در غیر این صورت (جهش‌های خنثی و جهش‌های نهفته) منجر به ایجاد نقص حداقل در نسل اول نخواهد شد (یزدی، ۱۳۶۸). با توجه به این امر ناهنجاریهای ایجاد شده در پوست و ضمامن آن احتمالاً مربوط به جهشهای مخرب و غالب است.

با وجود گزارشهای متعدد مبنی بر سرطان‌زا بودن میدانهای الکترومغناطیسی و با توجه به نتایج مطالعه حاضر می‌توان گفت که این میدانها هم در سلولهای سوماتیک و هم در سلولهای جنسی می‌تواند تغییرات ژنتیکی ایجاد کند اما هنوز به درستی معلوم نیست که چگونه میدانها با فرکانس بسیار پائین بر ملکول DNA اثر می‌کنند. مطالعات

می‌گردد.

تشکر و قدردانی:

از جناب آقای دکتر نعمت ا... گلستانیان دانشیار محترم
دانشگاه تربیت معلم که همکاری صمیمانه‌ای در مراحل
ساخت دستگاهها و محاسبه میدان داشته‌اند و همچنین
عملی سرکار خانم هما محسنی کوچصفهانی و ریاست محترم
علوم دانشگاه تربیت معلم در تامین اعتبار این طرح تشکر و
می‌شود.

فیزیکی نشان می‌دهد که امواج این میدانها از انرژی لازم برای یونیزه کردن ملکولها و یا تبدیل یونها به مولکولهای آزاد برخوردار نیستند (Robert, ۱۹۹۱). مفهوم این یافته آن است که چنین میدانهایی نمی‌توانند همچون تابشهای یونیزه کننده (فرکانس بسیار بالا) بر ملکول DNA تاثیر گذارند و لذا احتمال می‌رود که اثرات غیر مستقیم میدان از طریق تغییر در شارژ پروتئینها و آنزیمها (Adey ۱۹۸۸) و یا ساخته شدن ملکولهای معیوب (Mcgovern, ۱۹۹۰) سبب از بین رفتن دستگاه آنزیمی تعمیر کننده و ترمیم DNA شده باشند. در این صورت آندسته از جهش‌های خودبخودی که بصورت عادی در هر سلولی رخ می‌دهد ترمیم نشده و لحظه به لحظه بر حجم آنها افزوده

منابع فارسی:

- vanova LA.; Kartasheva, AG. (1991), The effect of alternating field of industrial frequency on testicles of white of white mice. Zh. (Russian), Nov - Dec 37(6) p 71-8.
- Kale, P. G. and Baum, J. W. (1979), Genetic effects of strong electric field in *Drosophila melanogaster*; homogenous fields ranging from 300 to 37000. Environ. Mutagen. 1,371.
- Kartasheva, Ah (1992). Biological mechanism of long - term exposure to alternating electric field on the development of mice. Fiziol. Zh. (Russian) 38 - (3) p81-5.
- Kurt, I., Altman, I and Leit, T. (1990), Advance in Radiation Biology, vol. 14 part 2, pp 227 - 244.
- Lin - xiang, W; Goodman, R. and Henderson, A. (1994), Effects of electric field on the c - myc promoter is responsive to electric & magnetic fields, J. cellular Biochem. 54(3): 281 - 288.
- Loscher, w; wahnschoffe, U; Mevissen M; Lerchl A; Stamm A; et al. (1994). Effects of weak alternating magnetic fields on nocturnal melatonin production and carcinogenesis in Rat, Oncology - Reports 11(3) (and) 51/3 (288 - 295).
- Okhmatva S (1993). An ultrastructural analysis of the testes of mice subjected to long - term exposure to a 12 - KHz electrical field. Radiobiologia (Russian) May - Jan (1993) 33(3) pp. 342 - 6.
- Mahlum, D. D., Sikov, MR., and Decher, J, R (1979) Lethal studies in mice exposed to direct current magnetic fields. Biological effects of extremely low frequency electromagnetic fields. Phillips, R. D. and Gillis, M. F, Eds Conf. 781016, V. S. Department of energy 1979, 474.
- Mcgovern, R. F (1990), prenatal exposure a low - frequency electromagnetic fields, demasculinize adult Scent marking and increases

- ۱- پرور کاظم - نعمت ا... گلستانیان - مهرداد مدرسی (۱۳۷۰) پایان نامه کارشناسی ارشد علوم جانوری با عنوان بررسی اثرات میدانهای الکترومغناطیسی بر رشد و نمو جنین موش نژاد Balbic در روزهای ۶۵ و ۷۰ حاملگی.
 - ۲- پرور کاظم - نعمت ا... گلستانیان - حسن مسعودی (۱۳۷۱) الف) پایان نامه کارشناسی ارشد با عنوان بررسی اثرات میدانهای الکترومغناطیسی متغیر بر اندامزایی موش سوری نژاد Balbic در روزهای ۷/۵ و ۹/۵ حاملگی.
 - ۳- پرور کاظم - نعمت ا... گلستانیان - جواد بهار آرا (۱۳۷۱) ب) پایان نامه کارشناسی ارشد با عنوان بررسی اثرات میدانهای الکتریکی متغیر بر اندامزایی جنین موش سوری نژاد Balbic در روزهای ۴/۵، ۵/۵ و ۶/۵ حاملگی.
 - ۴- پرور کاظم - نعمت ا... گلستانیان - محمد نیونی (۱۳۷۱) ج) بررسی اثرات میدانهای الکترومغناطیسی بر روی اسپرما توژنز موش سوری بالغ نژاد Balbic دانشگاه تربیت معلم.
- ش. یزدی ابراهیم (۱۳۶۸) تغییرات جهشی در ماده ژنتیک، انتشار بیباد فرهنگي متین.

منابع لاتین:

- 1- Adey (1908), The cellular microenviroement and signaling cell membrane Prog. Clin. Biol. Res. 257:81 - 106.
- 2- Buning, R. Ward, E, Karmess, A. Rhee, C.A. Meadows A. T. (1990), Neuroblastoma and parental occupation
- 3- Buning, R. Ward, E, Karmess, A. Rhee, C. A. Meadows A. T. (1990), Neuroblastoma and parental occupation. Am. J. Epl., 131:776 - 780.
- 4- Delgado: J. (1982), Embryological changes induced by weak extremely low frequency electromagnetic fields J. Anatomy. 134, pp.

18- Soeradi, o; Tadjudin MK. (1986), Congenital anomalies in the offspring of rats after exposure of the testis to an electromagnetic field. *Int. J. Androl Apr (1986), (2) p152 - 60*

19- Spitz, MR; Johnson C. C. (1985), Neuroblastoma and parental occupation: analysis *Am. J. Epidemiol. 121:924 - 929.*

20- Ubeda, A. (1983). Pulse shape of magnetic fields influences chick embryogenesis. *J. Anatomy. Vol. 137, no. 3 pp. 513 - 536.*

21- Werthemier N, Leeper G. (1986) Possible effects of electric blankets and heated water beds on fetal development. *Bioelectromagnetics; 7:13-*

22- Wertheimer N, Leeper E. (1989). Fetal loss associated with low seasonal sources of electromagnetic field exposure. *Am. J. Epidemiol. 129 (220-224).*

accessory sex organ weights in rats, *eratology 4, pp. 1-18.*

14- Nasca, PC, Baptiste, M. S., Maccubbin, P. A., etal. (1988) An epidemiologic case - control study of central nervous system tumore in children and parental occupational exposures. *Am. J. Epid 128:1256 - 1265.*

15- Parivar, K; Golestanian N. & Modarresi, M. (1994) The effevis of EMS on development of mouse embryos. *J. of Science Univ. of Teacher Educ. Vol. 6, No. 1, 2.*

16- Pool, R. (1990) *Electromagnetic fields; The biological evidence science vol. 249. 1378 - 1381.*

17- Robert, K. (1991) Prenatal exposure to a lowfrequency eletromagnetic field demasculinizes adult scent marking behavior and increase accessory sex organ weight in rats. *Teratology 41:1 - 8.*

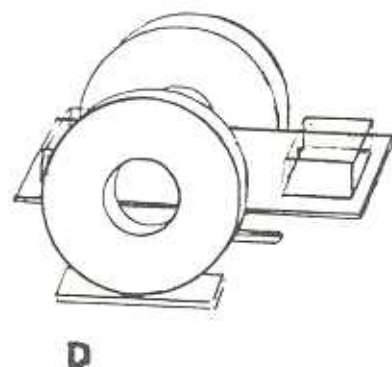
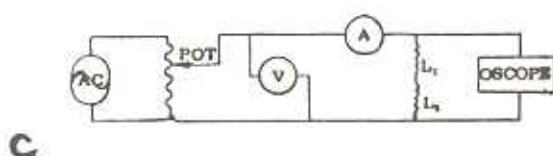
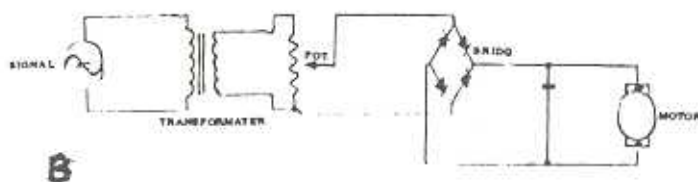
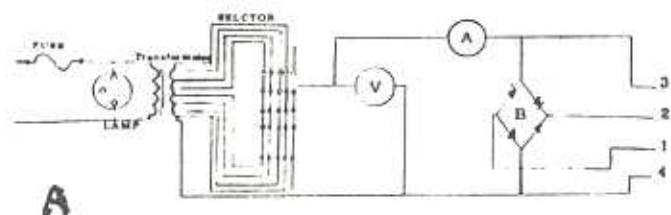
تصویر ۱:

(A) مدار مربوط به منبع تغذیه چند حالتی

(B) مدار مربوط به بخش متحرک دستگاه

(C) مدار کلی که ارتباط کویل‌های هلمهولتز ولت متر آمپر متر پتانسیومتر منبع تغذیه و اسیلوسکوپ را نشان می‌دهد

(D) شکل شماتیک از کویل‌های هلمولتر (CO) سکوی متحرک (P) و سبدهای کوچک روی آن (b) (کار شخصی)



	۳	۴	۵	۶	۷	۸	۹	۱۰	۱۱	۱۲	۱۳
تعداد نوزاد در هر زایمان	۱/۹۵	۱/۸۵	۱/۷۳	۱/۶۶	۱/۶	۱/۴۵	۱/۴۲	۱/۳۵	۱/۳	۱/۲۶	۱/۲۴
میانگین آماری وزن نوزادان	+۰/۱۴	+۰/۱۴	+۰/۰۷	+۰/۰۹۳	+۰/۰۸۲	+۰/۰۸	+۰/۰۸	+۰/۱۱	+۰/۰۹	+۰/۱۶	+۰/۲۱
در حالت طبیعی											

جدول ۱: میانگین وزن نوزادان با توجه به تعداد نوزادانی که در هر زایمان به دنیا می‌آیند

نوع بررسی	گروه ششم		گروه تجربی
	گروه کنترل	میانگین آماری	میانگین آماری
وزن نوزادان	میانگین آماری	میانگین آماری	بی معنی $۱/۳۵۵+۰/۱۹۹$
نسبت جنسیت	$۱/۴۸+۰/۳۲۷$	$۱/۴۹۶+۰/۱۸۹$	بی معنی $۵۰/۱۶۹\%+۱۹/۷۳\%$ نر
درصد مرگ و میر	$۴۹/۱\%+۸/۲۴\%$ نر	$۵۲/۰\%+۱۱/۰۶\%$ نر	معنی دار $۵۹/۰۷\%+۳۹/۶۴\%$
تعداد نوزادان	$۱۰/۱۶۳\%+۱۲/۱۷\%$	$۱۲/۶۸\%+۱۲/۶۶\%$	بی معنی $۸/۴۱+۱/۷۳$
بروز ناهنجاریهای مختلف	$۸/۵+۲/۰۶۷$	$۷/۸۳+۱/۶۴$	معنی دار $۲۸/۷۹\%+۴۰/۱۶۲\%$
	$۳/۶۸\%+۶/۶۶\%$	$۵/۱۹۶\%+۶/۴۲\%$	

جدول ۲: مقایسه میانگین‌های آماری طی بررسیهای مختلف در گروههای سه‌گانه.

تصویر ۲) هیستوگرام مقایسه میانگین‌ها در بررسی‌های مختلف

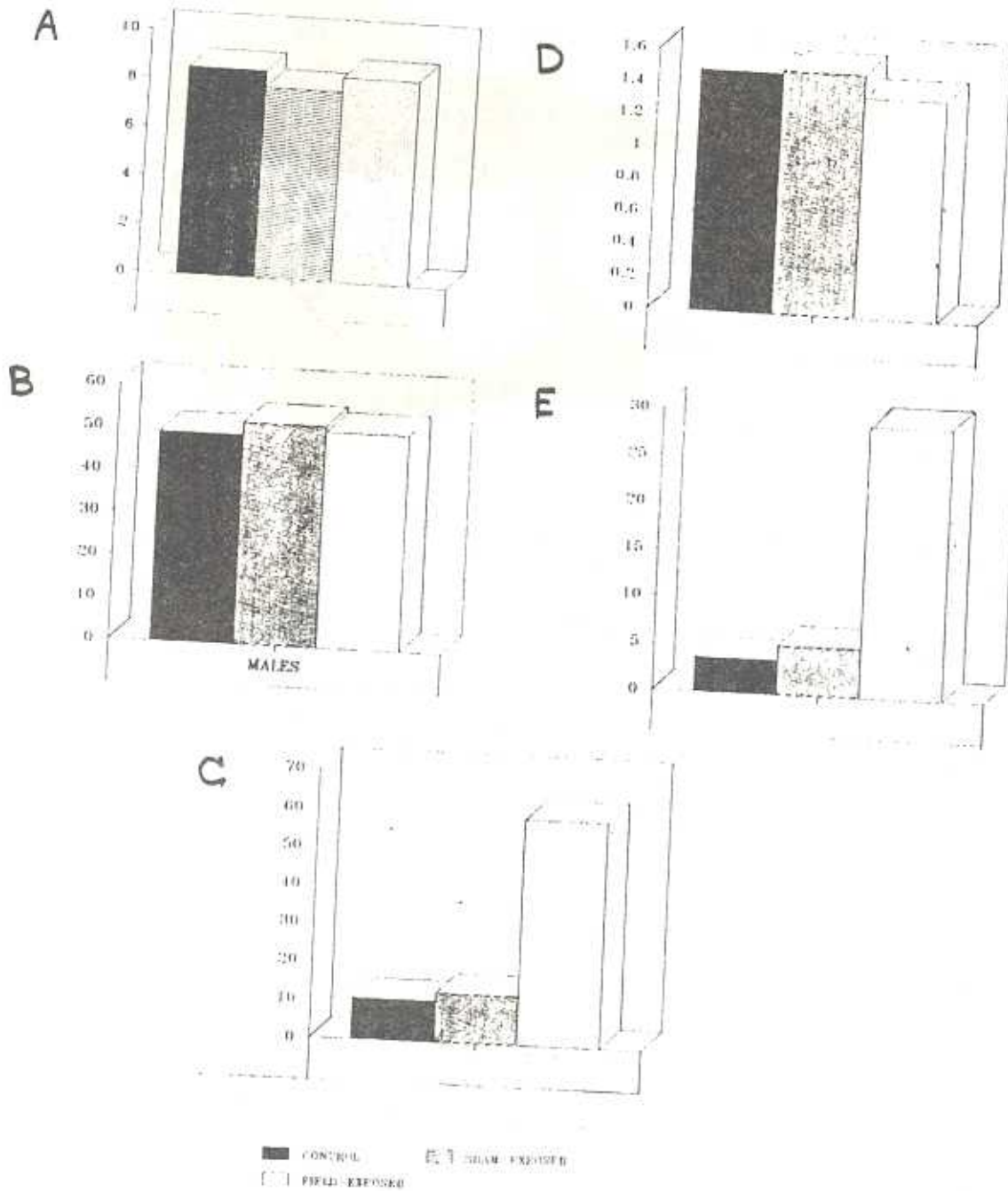
D مقایسه وزن نوزادان در گروه‌های مختلف

A مقایسه متوسط تعداد نوزادان در گروه‌های مختلف

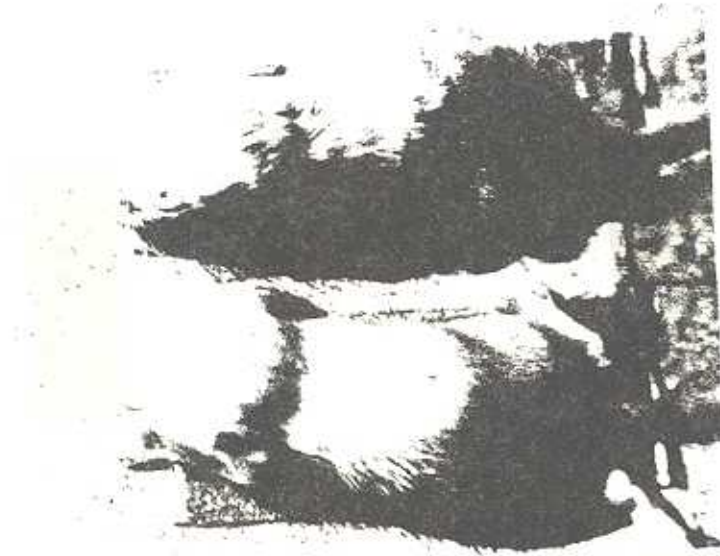
E مقایسه درصد بروز ناهنجاری در فرزندان

B مقایسه نسبت جنسیت (تعداد نر بر ۱۰۰ نوزاد)

C مقایسه درصد مرگ و میر در سه گروه مختلف



تصویر ۳) مقایسه پوست در نوزادان ۱۵ روزه گروه الف - تجربی. ب - کنترل.
به سطح موج پشت و وضع نامرتب موها در نوزادان تجربی توجه کنید.



تصویر ۴) A- فتومیکروگراف برش طولی از پوست ناحیه پشت حیوان کنترل $120 \times B$ - قطعه‌ای از تصویر A، بزرگنمایی $500 \times$ به یکنواختی جهت قرارگیری فولیکولها در درم و خروج ساقه مو از آن توجه کنید. C) برش طولی از پوست پشت حیوان تجربی که یکی از نوارهای برجسته عرضی را قطع کرده است $120 \times D$ - بخشی از تصویر C که با بزرگنمایی $500 \times$ نشان داده شده است تجمع سلولهای چربی در هیپودرم و تراکم فولیکولهای مو در درم روی آن در ناحیه برجسته مشاهده می‌شود. E- برش طولی پوست حیوان تجربی از ناحیه دمگاه از محل یک حلقه برجسته در اطراف قاعده دم $120 \times F$ - بخش برجسته پوست از تصویر E که با بزرگنمایی $500 \times$ نشان داده شده است. AP- عضله راست کننده مو BV- مویرگهای خونی DT- درم EP- اپیدرم FC- مخروط چربی که فقط در هیپودرم نواحی برجسته پوست تجربی دیده می‌شود HF- فولیکول مو HS- ساقه مو HYP- هیپودرم SB- طبقه زاینده SC- طبقه نازک شاخی SG- غدد چربی SM- عضلات زیر پوست.

