

شجره‌شناسی ماهی قزل‌آلای خال قرمز (*Salmo trutta* L. 1758) رودخانه جاجرود با استفاده از توالی ناحیه D-Loop

غفار خسروانی اصل^۱، ایرج هاشم‌زاده^{۲*}، اسماعیل پیرعلی^۱، اصغر عبدلی^۲

دریافت مقاله: ۹۴/۱/۱۸ / پذیرش مقاله: ۹۵/۳/۲۵

^۱ گروه شیلات و محیط زیست، دانشکده منابع طبیعی و علوم زمین، دانشگاه شهرکرد، شهرکرد
^۲ گروه تنوع زیستی و مدیریت اکوسیستم، پژوهشکده علوم محیطی، دانشگاه شهید بهشتی، تهران
مسئول مکاتبات: ihashem@nres.sku.ac.ir

چکیده. در این بررسی روابط شجره‌شناسی ماهی قزل‌آلای خال قرمز *Salmo trutta* L. 1758 در رودخانه جاجرود حوضه دریاچه نمک با استفاده از توالی کامل ناحیه D-Loop ژنوم میتوکندریایی ۵ قطعه ماهی در مقایسه با دیگر جمعیت‌های این گونه در ایران تحت بررسی قرار گرفت. نتایج نشان داد که جمعیت ماهی قزل‌آلای خال قرمز رودخانه جاجرود نیز مثل دیگر جمعیت‌های ایرانی این ماهی متعلق به گروه شجره‌شناختی دانوب است. هاپلوتایپ مشاهده‌شده در جمعیت رودخانه جاجرود مشابه هاپلوتایپ گزارش شده در جمعیت رودخانه کرج است. با توجه به نتایج به دست آمده ماهی قزل‌آلای خال قرمز حوضه نمک به جمعیت‌های حوضه خزر نسبت داده شد و نسبت آن با گونه *Salmo macrostigma* تأیید نشد. با توجه به مشاهده نشدن هاپلوتایپ جمعیت‌های کرج و جاجرود در حوضه خزر و روابط آن با دیگر هاپلوتایپ‌های ایرانی و دانوبی شاید بتوان این هاپلوتایپ را از هاپلوتایپ‌های قدیمی دانست که ممکن است در حوضه خزر هم وجود داشته باشند. با توجه به بحث‌های موجود در رابطه با زیست‌شناسی، ویژگی‌های جغرافیایی و نیز با توجه به نوع هاپلوتایپ ماهی قزل‌آلای خال قرمز حوضه نمک می‌توان عنوان کرد که این جمعیت‌ها احتمالاً بومی حوضه نمک بوده و توسط انسان به حوضه یادشده معرفی نشده‌اند.

واژه‌های کلیدی. ژنوم میتوکندری، ماهی قزل‌آلا، حوضه خزر، هاپلوتایپ قدیمی، بومی

The phylogenetic position of Brown trout (*Salmo trutta* L.) in the Jajrud River using D-Loop sequence

Seyed Ghafar Khosravani Asl¹, Iraj Hashemzadeh Segherloo^{2*}, Esmail Pirali³, Asghar Abdoli³

Received: 06/04/2015 / Accepted: 12/06/2016

¹Department of Fisheries and Environmental Sciences, Faculty of Natural resources and Earth sciences, Shahr-e-Kord University, Shahr-e-Kord, Iran

²Department of Biodiversity and Ecosystem Management, Environmental Sciences Research Centre, Shahid Beheshti University, Tehran, Iran

*Corresponding author: ihashem@nres.sku.ac.ir

Abstract. In this study the phylogenetic relationship of the Jajrud River Brown trout *Salmo trutta* L. 1758 in the Namak Lake basin was analyzed using complete D-Loop sequence of the mitochondrial genome, in comparison with other Iranian populations of the species. According to the results, Jajrud brown trout, like other Iranian brown trout populations, belongs to the Danube phylogenetic lineage. The observed haplotype in the Jajrud population is similar to the reported haplotype in the Karaj River. The results showed that the Namak Lake basin brown trout affined to the Caspian populations, while its relationship to *Salmo macrostigma* was not confirmed. Although the Karaj and Jajrud River haplotypes have not been observed in the Caspian Sea basin, because of its relationship to other Iranian and Danube haplotypes, it is plausible to consider this haplotype as an old haplotype that also may exist in the Caspian Sea basin. According to the biology of brown trout, geographic characteristics, and based on the properties of the Namak haplotype, it may be inferred that the Namak basin brown trout populations are native to the habitat and not introduced.

Keywords. mitochondrial genome, trout, Caspian basin, old haplotype, native

مقدمه

ماهی قزل‌آلای خال‌قرمز *Salmo trutta* L. 1758 متعلق به خانواده آزادماهیان (Salmonidae) است و در میان گونه‌های این خانواده گسترده‌ترین دامنه پراکنش طبیعی را دارد. این ماهی از ایسلند در غرب تا سرچشمه‌های رودخانه آمودریا در ارتفاعات افغانستان در شرق و از شمال کشورهای روسیه و نروژ تا کوه‌های اطلس در شمال قاره آفریقا به صورت طبیعی قابل مشاهده است (Bernatchez, 2001). تاکنون هفت گروه شجره‌شناسی شامل گروه‌های اطلس، مدیترانه، آدریاتیک، دوئرو، مرمره، دانوب و بالکان با استفاده از توالی ناحیه کنترل (D-Loop) ژنوم میتوکندریایی شناسایی شده است (Suarez et al., 2001; Maric et al., 2006). در ایران جمعیت‌های بومی این ماهی در سه حوضه خزر، ارومیه و نمک وجود دارند و جمعیت‌های یاد شده در حوضه خزر، ارومیه و رودخانه کرج در حوضه نمک متعلق به گروه شجره‌شناسی دانوب هستند، ولی نسبت به دیگر اعضای این گروه تمایز نسبتاً زیادی را نشان می‌دهند (Hashemzadeh Segherloo et al., 2012). گفتمی است که گونه *Salmo trutta* دارای سه شکل بوم‌شناختی است؛ به این مفهوم که پس از تکثیر در رودخانه گروهی در رودخانه باقی مانده و دارای لکه‌های قرمزی روی پهلوها و بدن می‌شوند و آنها را *S. trutta fario* می‌نامند. گروهی دیگر از بچه‌ماهیان بعد از مدتی زیست‌گذرانی در رودخانه به محیط‌های دریایی مهاجرت می‌کنند که آنها را *S. trutta caspius* (درمورد ماهی آزاد دریای خزر) می‌نامند. برخی نیز به دریاچه‌های آب شیرین مهاجرت می‌کنند که آنها را *S. trutta lacostri* می‌نامند (Elliot, 1994).

در منابع موجود جمعیت‌های ارومیه و خزر جمعیت‌های بومی شناخته می‌شوند، ولی درباره جمعیت رودخانه کرج نظرهای متفاوتی مطرح شده است (Coad, 2015). سعادت (1977) منشأ آنها را از حوضه خزر معرفی و عنوان می‌کند که جمعیت حوضه نمک نژاد متمایز ماهی آزاد دریای خزر *Salmo trutta caspius* است (Saadati, 1977). پژوهشگران دیگر ماهی قزل‌آلای خال‌قرمز حوضه نمک را *S. trutta macro stigma* دانسته‌اند که اولین بار در کشور الجزایر مورد بررسی و توصیف شده است (Coad, 2015). همچنین بیان شده است که قزل-

آلای خال‌قرمز حوضه نمک احتمالاً از طریق حوضه‌های آبریز خلیج فارس و از حوضه مدیترانه به حوضه نمک راه یافته است، ولی سعادت (1977) با توجه به فقدان قزل‌آلای خال‌قرمز در حوضه‌های آبریز خلیج فارس و همچنین با توجه به شباهت‌های موجود بین قزل‌آلای خال‌قرمز حوضه نمک و خزر آنها را مشابه می‌داند. اوزینوف هم در سال 1988 با بررسی الکتروفوریتیک آنها شواهدی مبنی بر وجود منشأ مدیترانه‌ای جمعیت حوضه نمک این نوع نیافته است (Coad, 2015). در مطالعات جدید، رابطه بسیار نزدیک یکی از جمعیت‌های حوضه نمک با جمعیت‌های حوضه خزر و ارومیه تأیید شد (Hashemzadeh Segherloo et al., 2012)، اما یکی از سؤالاتی که با توجه به اظهارات قدیمی می‌توان طرح کرد نحوه راه‌یابی ماهی قزل‌آلای خال‌قرمز به حوضه نمک است. این موضوع که آیا جمعیت‌های حوضه نمک بومی هستند یا معرفی شده کاملاً روشن نیست. نیومان در سال 1969 ظاهراً بیان می‌کند که جمعیت رودخانه کرج حدود سال 1869 در رودخانه کرج ذخیره‌سازی شده است (Coad, 2015). با توجه به کارهای هاشم‌زاده سقرلو و همکاران (1391) مشخص شد که منشأ احتمالی این جمعیت از حوضه خزر است اما در مورد معرفی شدن این جمعیت و منشأ دقیق آن تردید وجود دارد. برای پاسخ به این سؤال می‌توان با بررسی دیگر جمعیت‌های حوضه نمک و مقایسه آنها با جمعیت کرج و نیز با بررسی جمعیت‌های حوضه خزر که از نظر جغرافیایی به جمعیت کرج نزدیک هستند، به این سؤال پاسخ داد.

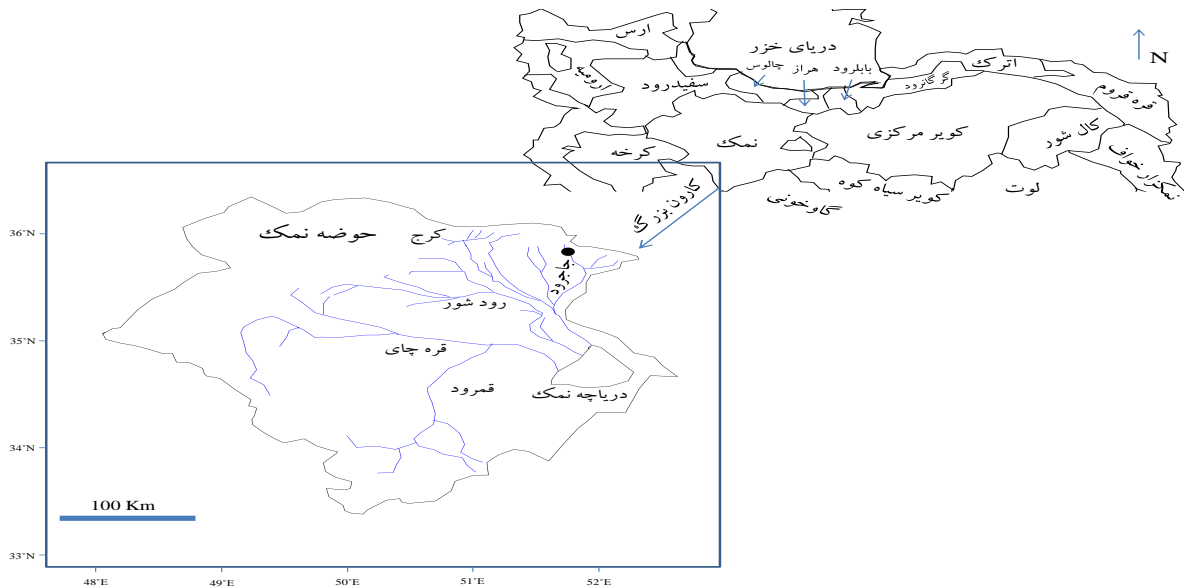
در این مطالعه تلاش شده است با بررسی جمعیت رودخانه جاجرود حوضه نمک، که متعلق به حوضه نمک است و فاصله نزدیکی به رودخانه هراز دارد، جایگاه شجره‌شناسی آن شناسایی شود و رابطه و نقش احتمالی آن در انتقال ماهی قزل‌آلای خال-قرمز به حوضه نمک مورد بحث قرار گیرد.

مواد و روش‌ها

عملیات نمونه‌برداری در مرداد 1390 در رودخانه جاجرود با استفاده از الکتروشوکر کوله‌پشتی انجام شد. برای جلوگیری از نمونه‌برداری افراد خویشاوند، عملیات صید در بیش از 100 متر از طول رودخانه انجام شد (شکل 1). در زمان نمونه‌برداری باله سینه‌ای و یا باله شکمی یک سمت بدن ماهی‌ها قطع شد و در

۲۰- درجه سانتی گراد نگهداری شدند. برای بررسی مولکولی ۵ نمونه از باله‌های یادشده استفاده شد.

الکل اتانول ۹۶ درصد جهت بررسی‌های مولکولی تثبیت شد. ۱۲ ساعت پس از نمونه برداری، الکل نمونه‌ها به طور کامل تعویض شد. با توجه به اینکه حتی در الکل در دمای معمولی نیز ممکن است DNA تخریب شود، نمونه‌های یادشده در فریزر



شکل ۱- موقعیت رودخانه‌های جاجرود، کرج و حوضه نمک نسبت به حوضه‌های مجاور (فرهنگ جغرافیایی رودهای کشور (۱۳۸۳). دایره سیاه نشان دهنده موقعیت تقریبی نمونه برداری است.

Fig. 1. Position of the Jajrud and Karaj Rivers and Namak Lake basin relative to adjacent basins (the map is produced based on data provided in "the Gazetteer of rivers in the I.R. of Iran, (2005). The black circle denotes the approximate sampling locality.

میکرولیتر آنزیم پلیمرز (500U; www.sinaclon.com) و ۲ میکرولیتر DNA بود. چرخه‌های دمایی که جهت انجام PCR به دستگاه ترموسایکلر داده شد (A & E; http://aelabuk.com) شامل یک مرحله به مدت ۱۰ دقیقه در دمای ۹۴ درجه سانتی گراد، ۳۵ چرخه شامل ۹۴ درجه سانتی-گراد به مدت ۱ دقیقه، ۵۲ درجه سانتی گراد به مدت یک دقیقه و ۷۲ درجه سانتی گراد به مدت ۱ دقیقه و در نهایت یک مرحله بسط نهایی در ۷۲ درجه سانتی گراد به مدت ۱۰ دقیقه بود.

پس از تکثیر ناحیه کنترلی و بررسی موفقیت عمل تکثیر، ۵ نمونه از طریق شرکت فراپژوه (www.fazabiotech.com) جهت تعیین توالی به خارج از کشور ارسال شدند. با توجه به اینکه قطعه تکثیر شده دارای طول حدود ۱۰۲۰ جفت باز است، تعیین توالی به صورت دوطرفه و با استفاده از هر دو آغازگر پیشرو و پسرو انجام شد.

برای ویرایش توالی‌ها از نرم افزار Bioedit V7.0.0 استفاده شد. ویرایش بازهای مبهم در توالی‌ها با توجه به فایل‌های

برای استخراج DNA از روش Chelex 100/200 استفاده شد (Estoup et al., 1996). برای انجام این مطالعه از ناحیه کنترلی میتوکندری (D-Loop) که از توالی‌های اینترون یا بدون کارکرد محسوب می‌شود و به دلیل ضریب جهش بالاتر نسبت به توالی‌های موظف (اگزون) برای انجام مطالعات روابط شجره‌شناسی درون گونه‌ای مفید است، استفاده شد (Hallerman, 2003). برای تکثیر ناحیه D-Loop از آغازگرهای $5'$ - *Brtd-F20* ($5'$ - GAGATTTTAACTCCCACCT-3') و *Brtd-R20* ($5'$ -TAGGGTCCATCTTAACAGCT-3') که ناحیه یادشده را به طور کامل تکثیر می‌کنند، استفاده شد (Hashemzadeh Segherloo et al., 2012). هر واکنش زنجیره پلیمرز (PCR) به حجم ۲۵ میکرولیتر شامل ۱۸ میکرولیتر آب مقطر، ۲/۵ میکرولیتر بافر 10X، ۰/۵ میکرولیتر کلرید منیزیم (50mM)، ۰/۵ میکرولیتر از هر آغازگر با غلظت ۱۰ میلی مولار، ۰/۵ میکرولیتر dNTP (25 nM)، ۰/۵

ماهی *Salmo trutta macrostigma* در دارنگاره در گروه شجره‌شناسی آدریاتیک قرار گرفت. گروه‌های شجره‌شناسی دوئرو و اطلس در دارنگاره به صورت دو گروه خواهری قرار گرفتند که با ضریب بوسترپ ۷۸ درصد در روش الحاق همسایگی و با ضریب ۱۰۰ درصد در روش ماکزیم پارسیمونی تأیید شدند (شکل ۲).

گروه شجره‌شناسی مدیترانه نیز با ضریب بوسترپ ۸۶ درصد و ۱۰۰ درصد به ترتیب در روش‌های الحاق همسایگی و ماکزیم پارسیمونی تأیید شد. در دارنگاره ماکزیم پارسیمونی گروه شجره‌شناسی آدریاتیک در گروه خواهری تیره مدیترانه‌ای قرار گرفت، اما این رابطه در دارنگاره الحاق همسایگی تأیید نشد.

فاصله ژنتیکی در بین هاپلوتایپ رودخانه جاجرود و دیگر هاپلوتایپ‌های ایرانی از ۰/۱ تا ۰/۲ درصد بر پایه فاصله ژنتیکی K2P متغیر بود. میانگین فاصله ژنتیکی هاپلوتایپ‌های ایرانی نسبت به دیگر هاپلوتایپ‌ها و گروه‌های شجره‌شناسی مورد استفاده از ۰/۴۲ تا ۱/۰۲ درصد متغیر بود (جدول ۱) و کمترین فاصله در بین هاپلوتایپ‌های ایرانی و گروه شجره‌شناسی دانوب مشاهده شد. بیشترین فاصله نیز در بین هاپلوتایپ‌های ایرانی و گروه شجره‌شناسی مرمه مشاهده شد (جدول ۱).

هاپلوتایپ مشاهده شده با دو هاپلوتایپ خزری (Ca+O و Ba) با فاصله یک جهش از هر کدام مرتبط است و از سوی دیگر به هاپلوتایپ‌های حوضه آرال (*Ar-S. trutta oxianus*)، خلیج فارس (Da26) و دانوب (Da1a) به واسطه دو جهش ارتباط دارد (شکل ۳). با توجه به داده‌های موجود در شبکه هاپلوتایپی بیشتر ارتباطات هاپلوتایپ‌های ایرانی و دیگر هاپلوتایپ‌های گروه شجره‌شناسی دانوب از مسیر هاپلوتایپ حوضه نمک (Na) می‌گذرد (شکل ۳).

بحث

در این مطالعه مشاهده شد که هاپلوتایپ موجود در رودخانه جاجرود نیز از هاپلوتایپ‌های متعلق به گروه شجره‌شناسی دانوب است که این نتیجه با گزارش هاشم‌زاده سقرلو و همکاران (۱۳۹۱) در باره جمعیت رودخانه کرج و حوضه‌های ارومیه و خزر مطابقت دارد. در باب منشأ جمعیت‌های حوضه نمک نظرهای مختلفی مطرح شده است. گروهی از محققان منشأ آنها را از حوضه مدیترانه دانسته‌اند (Coad, 2015).

کروماتوگرام و با توجه به توالی‌های همین گونه که در مطالعات گذشته گزارش شده‌اند، انجام شد. برای یافتن توالی‌های مشابه از جست‌جوی BLAST در بانک ژن (NCBI) استفاده شد (Altschul et al., 1997). برای تطبیق‌دادن یا هم‌ردیف کردن توالی‌ها و ایجاد فایل‌های لازم برای دیگر نرم‌افزارهای مورد استفاده، از نرم‌افزار ClustalX 1.8 استفاده شد (Thompson et al., 2002).

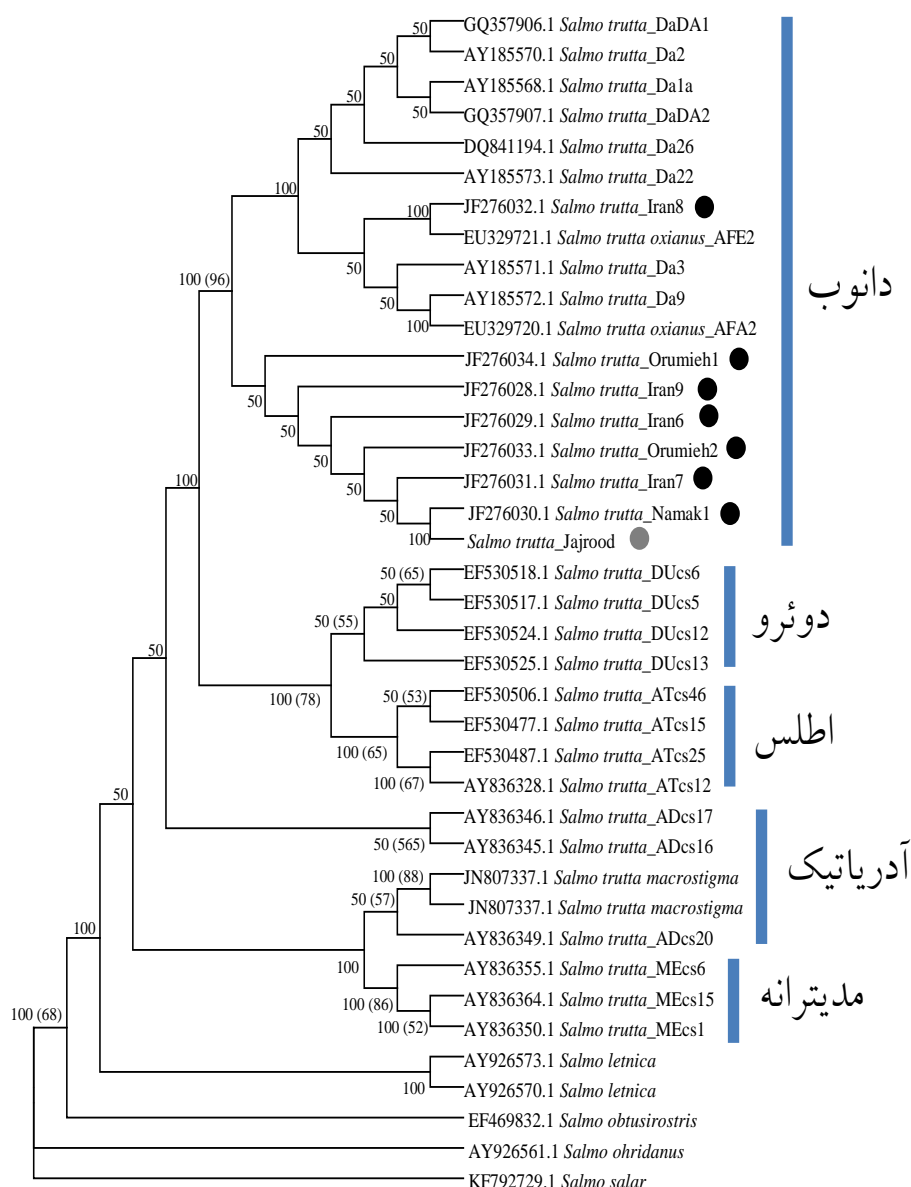
برای محاسبه فواصل ژنتیکی K2P در بین توالی‌ها و ترسیم دارنگاره‌ها از نرم‌افزار MEGA 6 استفاده شد (Tamura et al., 2013). در ترسیم دارنگاره الحاق همسایگی که مبتنی بر فاصله ژنتیکی است (Hallerman, 2003) از فاصله K2P و برای تأیید شاخه‌های دارنگاره از آزمون بوسترپ با ۱۰۰۰ تکرار استفاده شد. برای ترسیم دارنگاره ماکزیم پارسیمونی طبق تنظیمات اولیه نرم‌افزار تعداد دارنگاره اولیه ۱۰ و بیشترین تعداد دارنگاره‌هایی که باید نرم‌افزار حفظ می‌کرد ۱۰۰ دارنگاره بود و آزمون بوسترپ نیز با ۵۰۰ تکرار انجام شد.

از گونه‌های *Salmo ohridanus* و *Salmo salar* به مثابه گروه‌های خارجی استفاده شد. برای مشاهده روابط بین هاپلوتایپ‌ها (اشکال مختلف توالی) شبکه هاپلوتایپی با استفاده از نرم‌افزار TCS1.21 ترسیم شد (Clement et al., 2000).

نتایج

در این مطالعه فقط یک هاپلوتایپ مشاهده شد که مشابه هاپلوتایپ گزارش شده برای جمعیت قزل‌آلای خال‌قرمز در رودخانه کرج است (جدول ۱). ترکیب نوکلئوتیدی هاپلوتایپ مشاهده شده شامل ۱۴/۴ درصد G، ۲۲/۶ درصد C، ۳۱/۴ درصد A و ۳۱/۶ درصد T است.

دارنگاره‌های ترسیم شده به دو روش الحاق همسایگی و ماکزیم پارسیمونی دارای شکل تقریباً مشابه بودند (شکل ۲) اما دارنگاره ترسیم شده با روش ماکزیم پارسیمونی برخلاف دارنگاره ترسیم شده با روش الحاق همسایگی فاقد پلی‌تومی بود. در هر دو دارنگاره، هاپلوتایپ جمعیت رودخانه جاجرود در کنار دیگر هاپلوتایپ‌های ایرانی در گروه شجره‌شناسی دانوب قرار گرفت و این گروه با ضرایب ۱۰۰ (ماکزیم پارسیمونی) و ۹۶ درصد (الحاق همسایگی) تأیید شد (شکل ۲).



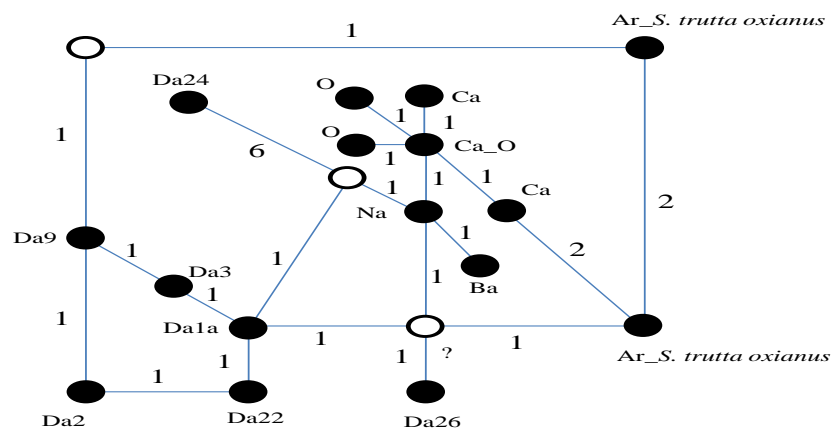
شکل ۲- دارنگاره ترسیم شده با روش ماکزیمم پارسیمونی برای هاپلوتایپ‌های متعلق به جمعیت حوضه نمک، دیگر هاپلوتایپ‌های ایرانی و گروه‌های شجره‌شناسی مختلف قزل‌آلای خال قرمز. اعداد روی شاخه‌های دارنگاره مقادیر بوسترپ بالاتر از ۵۰ درصد است. اعداد بوسترپ خارج از پرانتز متعلق به دارنگاره ماکزیمم پارسیمونی و اعداد داخل پرانتز متعلق به دارنگاره ترسیم شده با روش الحاق همسایگی (Neighbor-joining) هستند. کدهای ارائه شده در کنار اسامی علمی کدهای دسترسی هاپلوتایپ‌ها در بانک ژن (NCBI) هستند. دایره‌های سیاه رنگ و دایره خاکستری به ترتیب هاپلوتایپ‌های ایرانی گزارش شده در بانک ژن و هاپلوتایپ مشاهده شده در این مطالعه را نشان می‌دهند.

Fig. 2. Maximum Parsimony dendrogram reconstructed for the haplotypes belonging to Namak Basin, other Iranian basin, and other phylogenetic lineages of Brown trout. The figures denoted on the branches are bootstrap values greater than 50 %. The figures standing out of the parentheses are bootstrap values for Maximum Parsimony and the figures between parentheses are bootstrap values of the Neighbor-Joining threes. The cods before the specific names are GenBank (NCBI) accession nos. The black and grey circles denote previously reported Iranian from the GenBank and the haplotype observed in this study, respectively.

جدول ۱- میانگین فواصل ژنتیکی K2P محاسبه شده برای شجره‌های مختلف قزل‌آلای خال‌قرمز و همچنین گونه‌های *Salmo trutta macrostigma* و *Salmo salar* با استفاده از نرم‌افزار MEGA6

Table 1. Mean between group K2P genetic distances calculated using MEGA6 for different phylogenetic groups of Brown trout and *Salmo trutta macrostigma* and *S. salar*.

<i>S. macrostigma</i>	مرمره	مدیترانه	اطلس	آدریاتیک	دوئرو	دانوب	ایران	نمک	گروه شجره‌شناسی
								۰	نمک
							۰/۱۷	۰	ایران
						۰	۰/۴۲	۰/۲۶	دانوب
					۰	۱/۱۱	۰/۸۸	۰/۸۸	دوئرو
				۰	۰/۷۲	۰/۹۹	۰/۸۵	۰/۷۹	آدریاتیک
			۰	۰/۷۹	۰/۵۶	۱/۱۳	۰/۸۵	۰/۹۱	اطلس
		۰	۰/۷۷	۰/۵۱	۰/۷۳	۱/۱۱	۰/۹۲	۰/۸۶	مدیترانه
	۰	۰/۶۹	۰/۹۶	۰/۴۲	۰/۹	۱/۰۲	۱/۰۲	۰/۹۶	مرمره
۰	۰/۶۲	۰/۴۵	۰/۷۹	۰/۳۹	۰/۸۴	۱/۱۶	۰/۹۶	۰/۹	<i>S. macrostigma</i>
۴/۶۶	۴/۱۲	۴/۷۳	۴/۹۷	۴/۴۵	۴/۷۶	۴/۸۲	۴/۷۸	۴/۷۸	<i>S. salar</i>



شکل ۳- شبکه هاپلوتایپی ترسیم شده برای هاپلوتایپ‌های ایرانی و هاپلوتایپ‌های دانوب. در این شبکه هر کدام از دایره‌های سیاه نشان‌دهنده یک هاپلوتایپ شناخته شده و هر کدام از دایره سفید نشان‌دهنده یک هاپلوتایپ یا جهش گزارش نشده هستند. اختصارات ارائه شده در شکل شامل Ca حوضه خزر، O حوضه ارومیه، Ca + O حوضه خزر و ارومیه، Ar حوضه دریای آرال و Da گروه دانوبی هستند. خطوطی که بین هر دو دایره ترسیم شده‌اند به همراه اعداد کنار خطوط نشان‌دهنده تعداد اختلاف جهشی هستند.

Fig. 3. Haplotype network drawn for the Iranian and Danube haplotypes. On the network each black circle denotes a previously reported haplotype and each white circle shows an unreported haplotype or mutation. The abbreviations are Ca: Caspian basin; O: Orumieh basin; Ca+O: Caspian + Orumieh; Ar: Aral Sea basin; Da: Danube lineage. Each line interconnecting two circles and the related numbers beside it indicate mutational differences.

دارد، ولی ماهی قزل‌آلای خال‌قرمز حوضه نمک در گروه شجره‌شناسی دانوب قرار گرفته است. بحث دیگری که در باب جمعیت‌های قزل‌آلای خال‌قرمز وجود دارد نحوه راه‌یابی آنها به حوضه نمک است؛ به این مفهوم که آیا حضور آن در حوضه نمک طبیعی است یا خیر. این موضوع را می‌توان از سه دیدگاه زیست‌شناختی، روابط ژنتیکی و امکانات (زیرساخت‌های ارتباطی و تجهیزات حمل ماهی زنده)، جغرافیا و تاریخچه معرفی ماهی در ایران بررسی کرد:

سعادت (۱۹۷۷) درباره منشأ ماهی قزل‌آلای خال‌قرمز حوضه نمک عنوان می‌کند که این جمعیت‌ها به ماهی آزاد دریای خزر *Salmo trutta caspius* نزدیکی دارد، که با مشاهدات این مطالعه مطابقت دارد. برخی محققان ماهی قزل‌آلای خال‌قرمز حوضه نمک را *S. trutta macrostigma* دانسته‌اند (Coad, 2015) که نتایج این مطالعه نظر آنها را رد می‌کند، همان‌طور که در دارنگاره می‌توان مشاهده کرد، *S. trutta macrostigma* با گروه شجره‌شناسی آدریاتیک رابطه نزدیکی

در دیدگاه اول، ماهی قزل‌آلای خال‌قرمز، از نظر زیست‌شناسی و نیازهای مرتبط، گونه بسیار حساسی است که برای زنده ماندن به آب خنک با مقدار اکسیژن محلول بالا نیاز دارد (Elliot, 1994) و در صورت انتقال باید در شرایط خاص و در زمان محدودی منتقل شود تا بتوان ماهی یادشده را به صورت زنده از یک زیست‌گاه به زیست‌گاه دیگر انتقال داد. با در نظر گرفتن وضعیت راه‌ها و مسیرهای ارتباطی در ایران در زمان مورد ادعا (اواسط قرن نوزدهم) و با توجه به امکانات ترابری و تجهیزات لازم برای زنده‌نگاه‌داشتن ماهی، احتمال اینکه این انتقال به دست انسان صورت گرفته باشد بعید به نظر می‌رسد؛ زیرا در صورت استفاده از وسائل ترابری مرسوم در زمان یادشده و با توجه به وضعیت مسیرهای ارتباطی، عمل انتقال ماهی قزل‌آلا در بازه زمانی مناسب برای انتقال ماهی زنده دوراز انتظار است.

از سوی دیگر، با توجه به جغرافیای پراکنش رودخانه‌های حوضه خزر و با فرض وجود جمعیت‌های خزری در همه رودخانه‌های این حوضه چند مسیر انتقال شامل انتقال از رودخانه هراز به جاجرود و کرج، انتقال از رودخانه چالوس-سرداب‌رود به رودخانه کرج و جاجرود و یا انتقال از سرشاخه‌های سفیدرود در استان قزوین به حوضه نمک را می‌توان متصور شد. شاید نزدیک‌ترین و محتمل‌ترین مسیر انتقال از طریق رودخانه هراز باشد، زیرا این رودخانه و سرشاخه‌های آن در پارک ملی لار با سرشاخه‌های رودخانه جاجرود فاصله کمتری دارند. با این حال، انتقال ماهی با امکانات و در زمان یادشده با توجه به کوهستانی بودن این مناطق بعید به نظر می‌رسد.

درباب هاپلوتایپ مشاهده‌شده در ماهی قزل‌آلای خال‌قرمز رودخانه‌های جاجرود و کرج باید گفت که هاپلوتایپ یادشده از هاپلوتایپ‌های قدیمی حوضه خزر است و در مطالعه نمونه‌های رودخانه هراز، بابلرود و شیرین‌رود حوضه خزر (هاشم‌زاده سقرلو و همکاران ۱۳۹۱) هاپلوتایپ یادشده در حوضه خزر مشاهده نشده است. با توجه به این که هاپلوتایپ حوضه نمک در رودخانه‌های یادشده مشاهده نشده است، می‌توان آن را یکی از هاپلوتایپ‌های نادر در حوضه خزر دانست و به همین دلیل نیز شاید بتوان ادعا نمود که انتقال یک هاپلوتایپ نادر به دست انسان به حوضه نمک دور از انتظار و بعید به نظر می‌رسد زیرا در همه رودخانه‌های مطالعه‌شده در حوضه خزر و ارومیه یک هاپلوتایپ معمولی مشترک مشاهده شده است

(Hashemzadeh et al., 2012). نکته جالب درباره هاپلوتایپ حوضه نمک نحوه قرارگیری و ارتباط آن با دیگر هاپلوتایپ‌های ایرانی و هاپلوتایپ‌های دانوبی است (شکل ۳). در حوضه خزر در رودخانه بابلرود یک هاپلوتایپ نادر گزارش شده است که هاپلوتایپ رودخانه جاجرود و کرج نسبت به هاپلوتایپ یادشده و هاپلوتایپ معمولی حوضه خزر جایگاه حد واسط دارد؛ به این مفهوم که مسیر جهش از هاپلوتایپ معمولی خزر پس از عبور از هاپلوتایپ نمک به هاپلوتایپ بابلرود (Ba) می‌رسد (شکل ۳).

از سوی دیگر، این هاپلوتایپ با یک واسطه به هاپلوتایپ‌های خلیج فارس (Da26)، دانوب و حوضه آرال (Ar) متصل است که می‌تواند نشان‌دهنده قدمت این هاپلوتایپ باشد؛ زیرا بر پایه اصول و معیارهای ترسیم شبکه هاپلوتایپی، هاپلوتایپ‌هایی که در مسیر جهش بین هاپلوتایپ‌های دیگر قرار داشته‌اند، یا از ارتباطات بیشتری برخوردارند، قدیمی محسوب می‌شوند و هاپلوتایپ‌هایی که ارتباط کمتری داشته‌اند یا در شبکه در موقعیت حاشیه‌ای قرار می‌گیرند، هاپلوتایپ‌های جدید در نظر گرفته می‌شوند (Freeland, 2005).

در مجموع، می‌توان از مشاهدات این مطالعه و دیگر مطالعات منتشر شده به این نتیجه رسید که جمعیت‌های ماهی قزل‌آلای حوضه نمک احتمالاً از جمعیت‌های قدیمی است و با توجه به گزارش‌نشدن یا نادر بودن هاپلوتایپ آنها در حوضه خزر، احتمال انتقال مصنوعی آنها به این حوضه بعید به نظر می‌رسد، اما با توجه به موقعیت این هاپلوتایپ نسبت به دیگر هاپلوتایپ‌های ایرانی می‌توان احتمال وجود آن را در حوضه خزر مطرح کرد. اثبات این مسئله و مسیر تاریخی راه‌یابی جمعیت حوضه نمک نیازمند مطالعه دیگر جمعیت‌های حوضه خزر به‌ویژه در رودخانه‌های مسیر هراز، سرداب‌رود و شاخه‌های رودخانه چالوس است.

سپاسگزاری

نگارندگان بر خود لازم می‌دانند از معاونت پژوهشی دانشگاه شهرکرد، پژوهشکده علوم محیطی دانشگاه شهیدبهشتی، دفتر تنوع زیستی و حیات وحش سازمان حفاظت محیط زیست و اداره کل محیط زیست استان تهران که امکان انجام این مطالعه را فراهم کردند، قدردانی کنند. این پژوهش با استفاده از پژوهانه

انجام شده است.

شماره 688M1GRD94 معاونت پژوهشی دانشگاه شهرکرد

References/منابع

سازمان جغرافیایی نیروهای مسلح. ۱۳۸۳. فرهنگ جغرافیایی رودهای کشور: حوضه آبریز ایران مرکزی. انتشارات سازمان جغرافیایی نیروهای مسلح. صفحه ۱۴.

Altschul, S.F., Madden, T. L., Schäffer, A.A., Zhang, J., Zhang, Z., Miller, W. and Lipman, D.J. 1997. Gapped BLAST and PSI-BLAST: a new generation of protein database search programs. –Nucleic Acids Res. 25(17): 3389-3402.

Bernatchez, L. 2001. The evolutionary history of brown trout (*Salmo trutta* L.) inferred from phylogeographic, nested clade, and mismatch analyses of mitochondrial DNA variation. – Evolution 55: 351-379.

Clement, M., Posada, D. & Crandall, K.A. 2000. TCS: a computer program to estimate gene genealogies. – Mol. Ecology 9(10): 1657-1660.

Coad, B. 2015. Freshwater Fishes of Iran. Available at <http://www.briancoad.com/contents>.

Elliot, J.M. 1994. Quantitative Ecology and the Brown Trout. Oxford: Oxford University Press.

Estoup, A., Largiad`er, C.R., Perrot, E. and Chourrout, D. 1996. Rapid one tube DNA extraction for reliable PCR detection of fish polymorphic markers and transgenes. – Mol. Marine Biol. Biotech. 5: 295-298.

Freeland, J.R. 2005. Molecular Ecology. Chichester: John Wiley & Sons, Ltd.

Hallerman, E.M. 2003. Population genetics: principles and applications for fisheries scientists. –American Fisheries Society.

Hashemzadeh Segherloo, I., Farahmand, H., Abdoli, A., Bernatchez, L., Primmer, C.R.,

Swatdipong, A., Karami, M. and Khalili, B. 2012. Phylogenetic status of brown trout *Salmo trutta* populations in five rivers from the southern Caspian Sea and two inland lake basins, Iran: a morphogenetic approach. – J. Fish Biol. 81: 1479-1500.

Maric, S., Susnik, S., Simonovi`c, P. and Snoj, A. 2006. Phylogeographic study of brown trout from Serbia, based on mitochondrial DNA control region analysis. – Genetics Selection Evolution 38: 411-430.

Saadati, M.A.G. 1977. Taxonomy and Distribution of the Freshwater Fishes of Iran. MS Thesis. Colorado State University: Fort Collins, Co, USA.

Suarez, J., Bautista, J.M., Almod`ovar, A. and Machordom, A. 2001. Evolution of the mitochondrial control region in Palearctic brown trout (*Salmo trutta*) populations: the biogeographical role of the Iberian Peninsula. – Heredity 87: 198-206.

Tamura, K., Stecher, G., Peterson, D., Filipski, A. and Kumar, S. 2013. MEGA6: Molecular Evolutionary Genetics Analysis version 6.0. – Mol. Biol. Evolution 30: 2725-2729.

Thompson, J.D., Gibson, T. and Higgins, D.G. 2002. Multiple sequence alignment using ClustalW and ClustalX. – Current Protocols in Bioinformatics 2-3.

Khosravani Asl, Q., Hashemzade, I., PirAli, I. and Abdoli, A. 2016. The phylogenetic position of Brown trout (*Salmo trutta*) in the Jajrud River using D-Loop sequence. – Nova Biol. Rep. 3: 39-47.

خسروانی اصل، غ، هاشم‌زاده، ا، پیرعلی، ا. و عبدلی، ا. ۱۳۹۵. شجره‌شناسی ماهی قزل‌آلای خال‌قرمز (*Salmo trutta* L. 1758) رودخانه جاجرود با استفاده از توالی ناحیه D-Loop. – یافته‌های نوین در علوم زیستی ۳: ۳۹-۴۷.